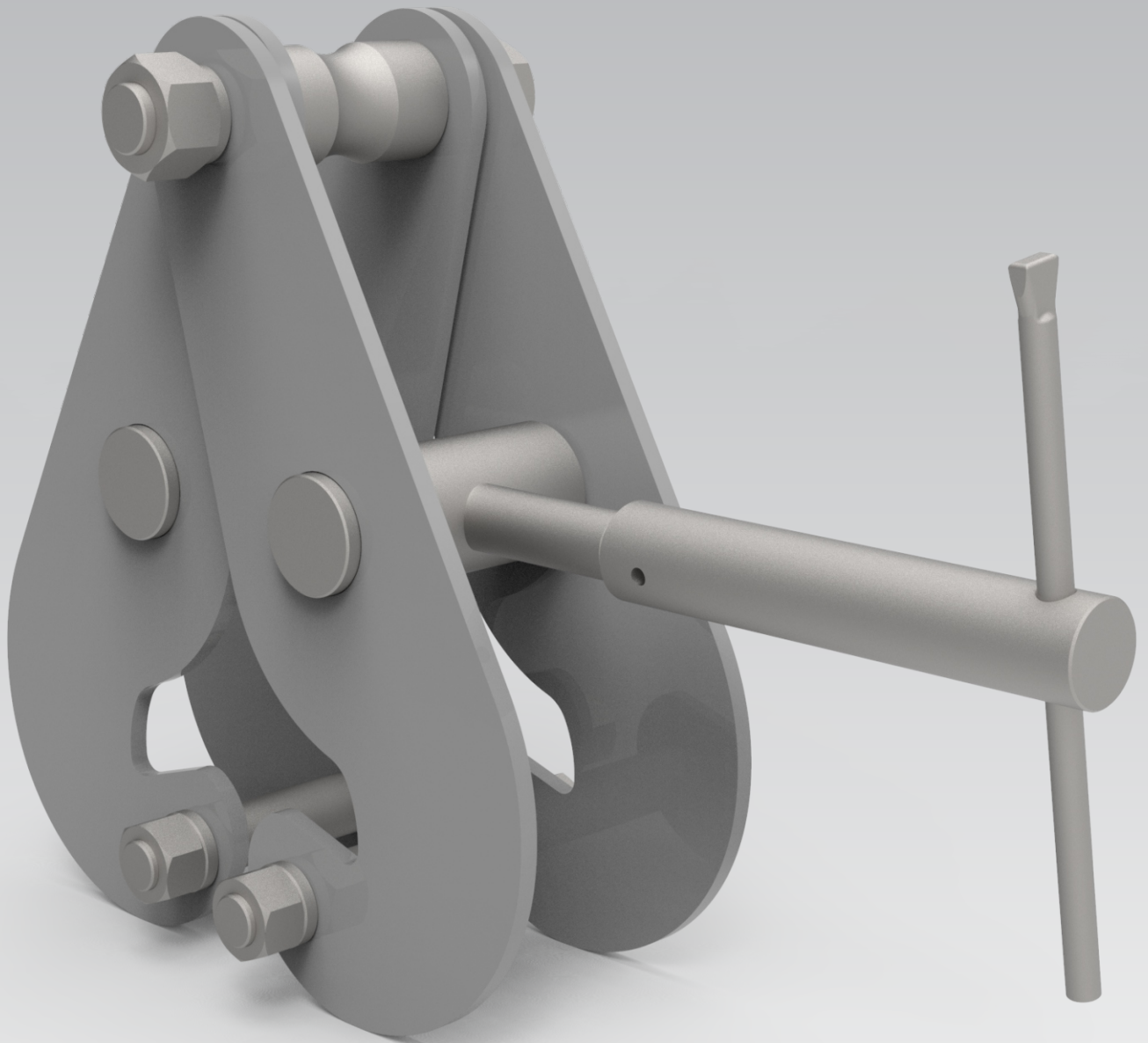




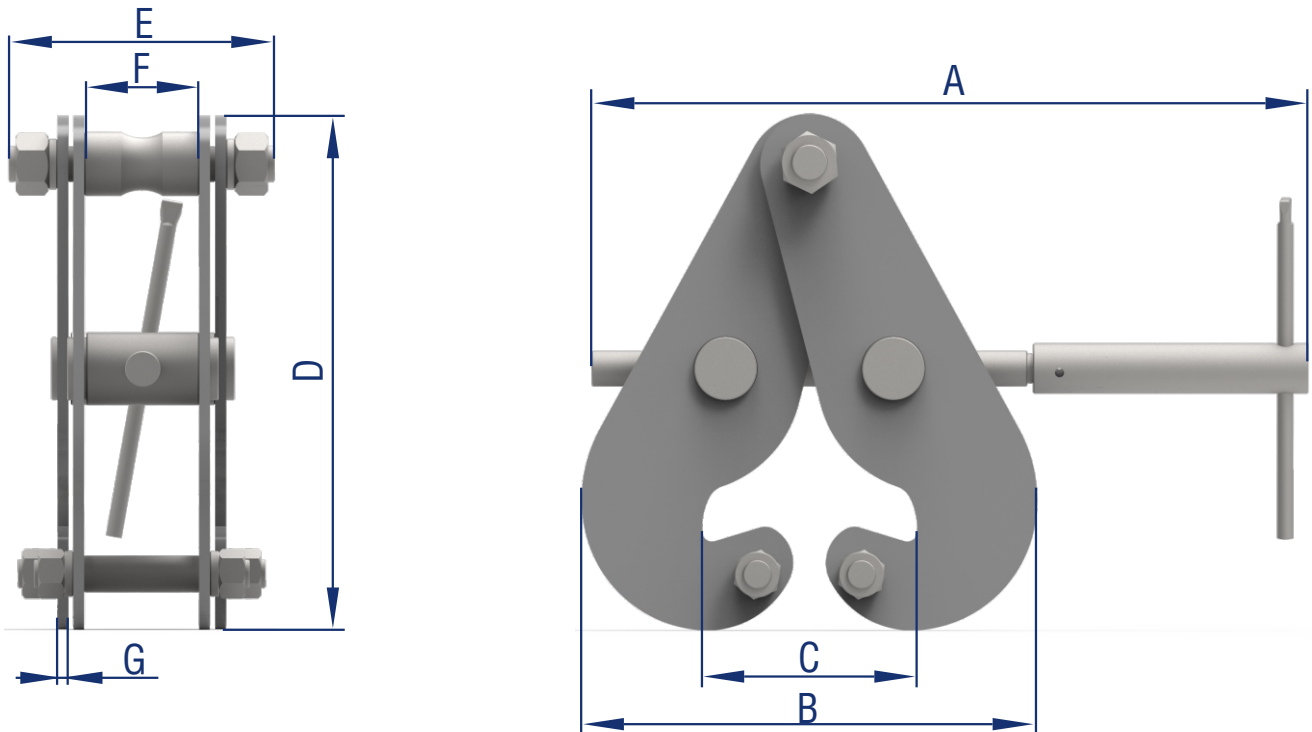
TALLERES
TGM
GAN-MAR



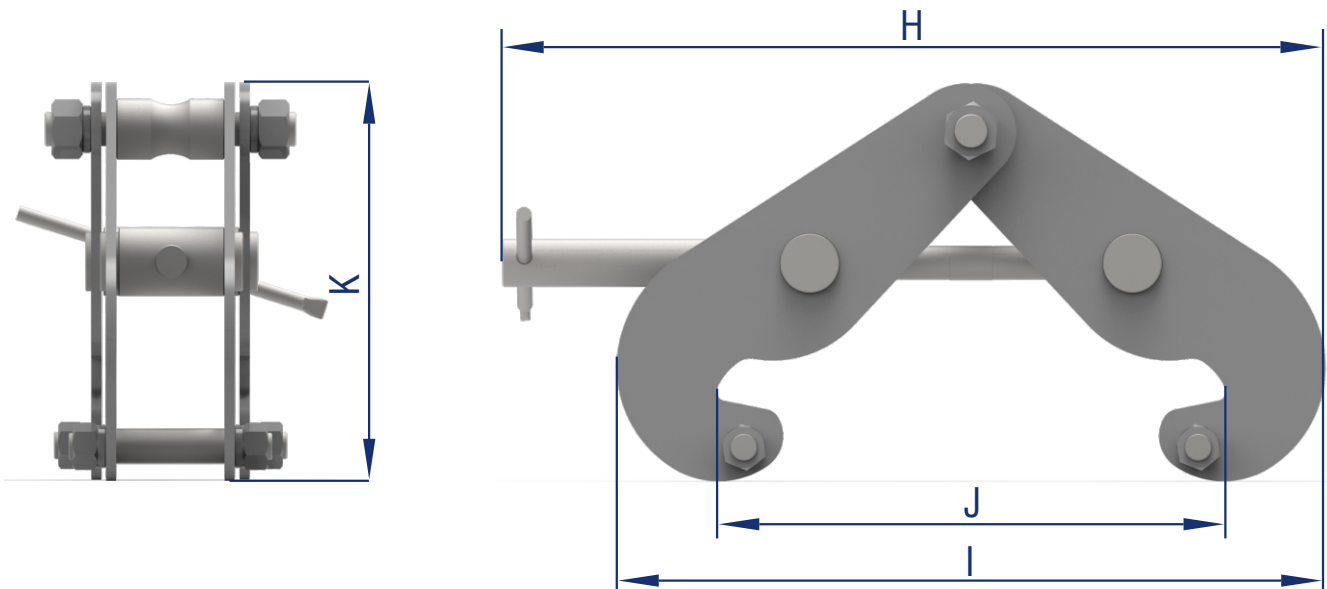
DESPIECES Y ESPECIFICACIONES PINZAS PARA VIGAS

DIMENSIONES

Pinza para vigas 1t - Apertura mínima



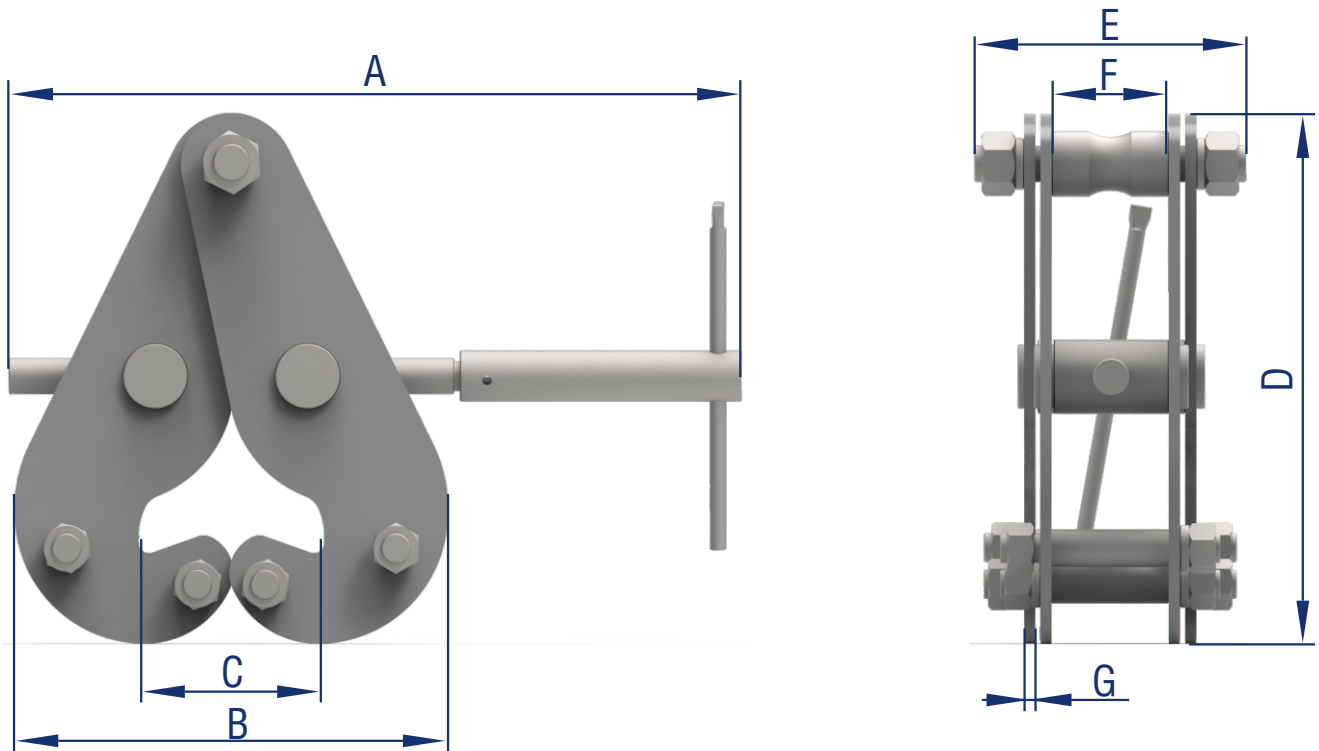
Pinza para vigas 1t - Apertura máxima



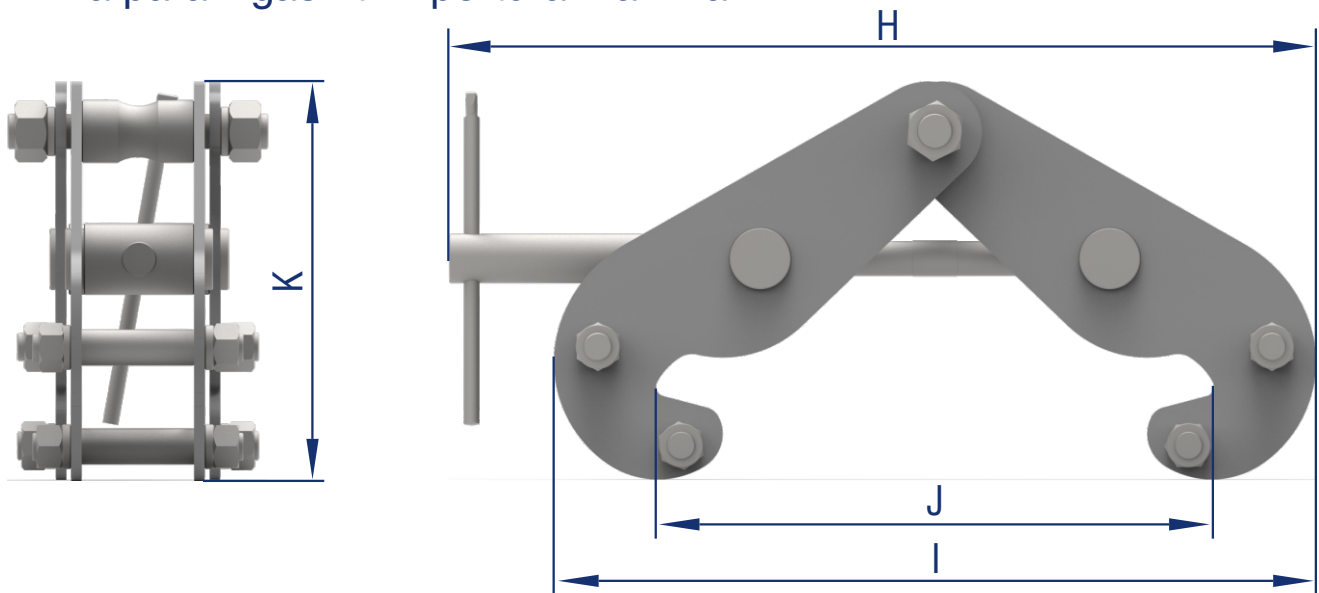
A	B	C	D	E	F	G	H	I	J	K
311	191	76	226	116	49	4.76	389	346	247	176

DIMENSIONES

Pinza para vigas 2t - Apertura mínima



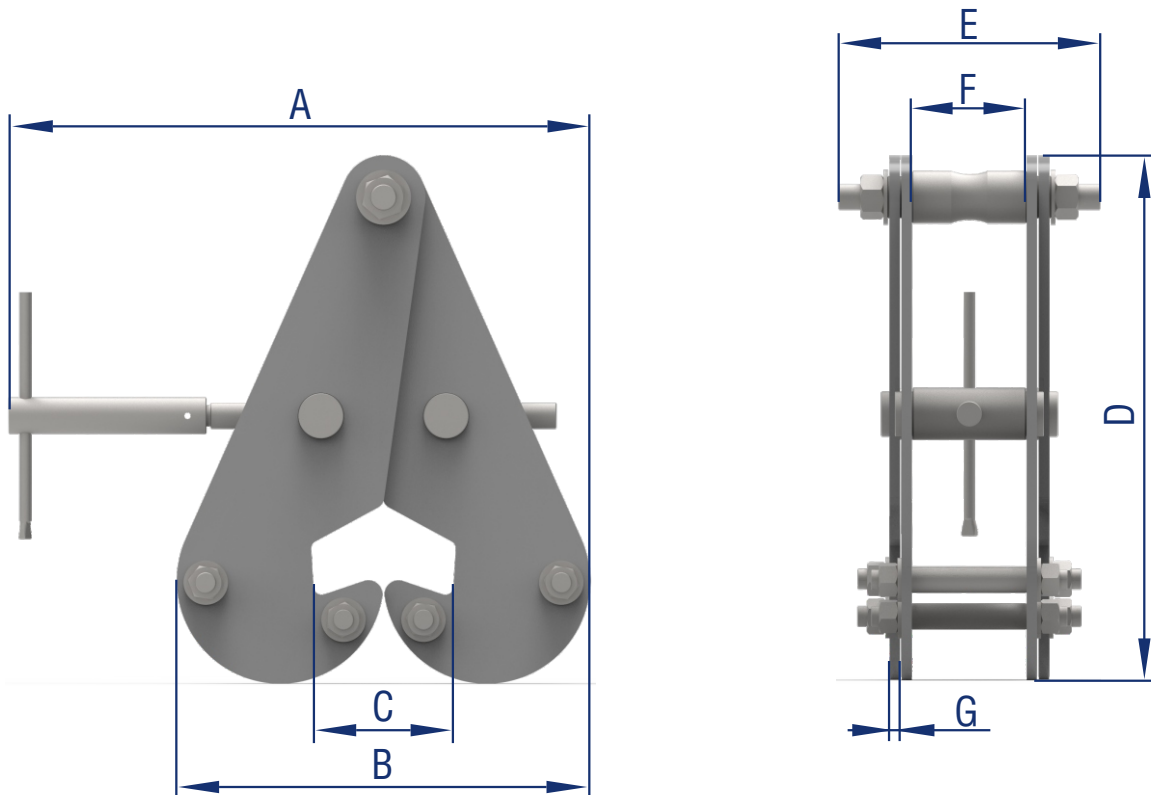
Pinza para vigas 2t - Apertura máxima



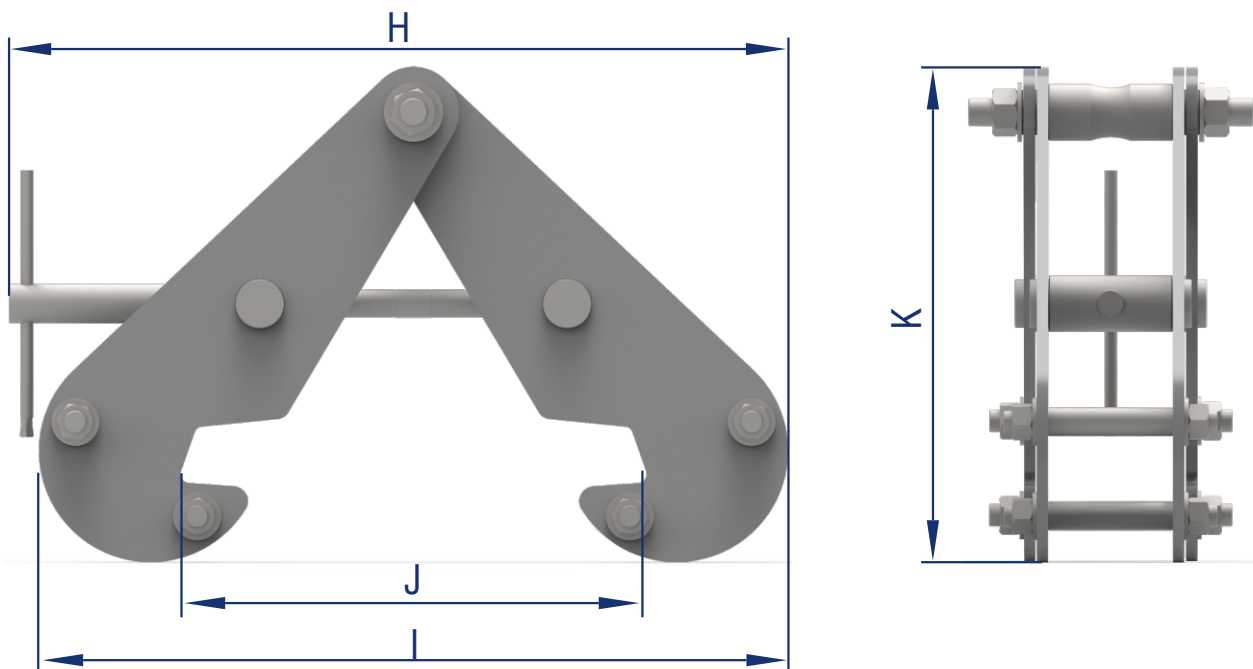
A	B	C	D	E	F	G	H	I	J	K
311	191	76	226	116	49	4.76	389	346	247	176

DIMENSIONES

Pinza para vigas 3t y 5t - Apertura mínima



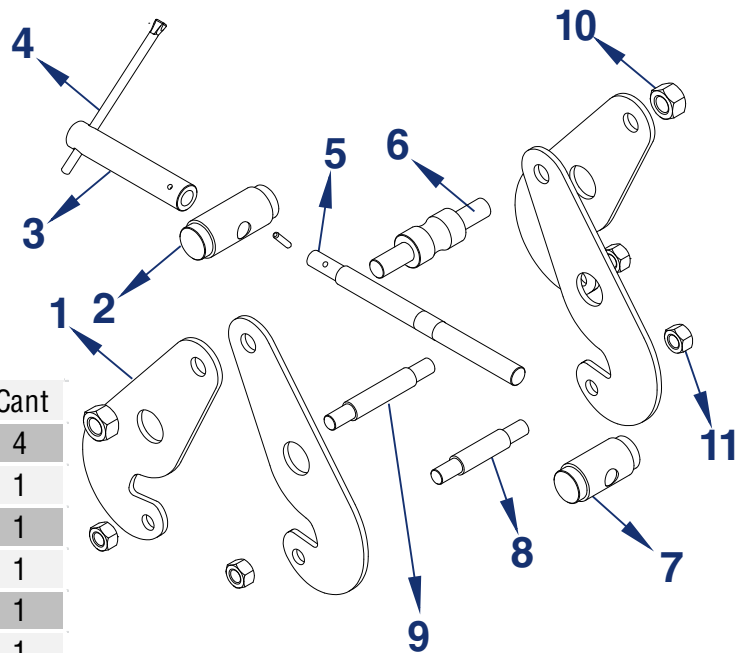
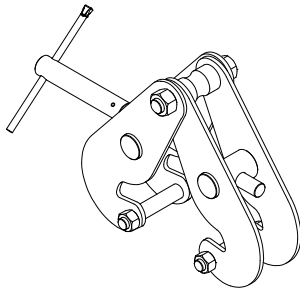
Pinza para vigas 3t y 5t - Apertura máxima



	A	B	C	D	E	F	G	H	I	J	K
3tn	371	243	68	320	160	70	6.35	455	410	241	282
5tn	371	243	68	320	160	70	7.93	455	410	241	282

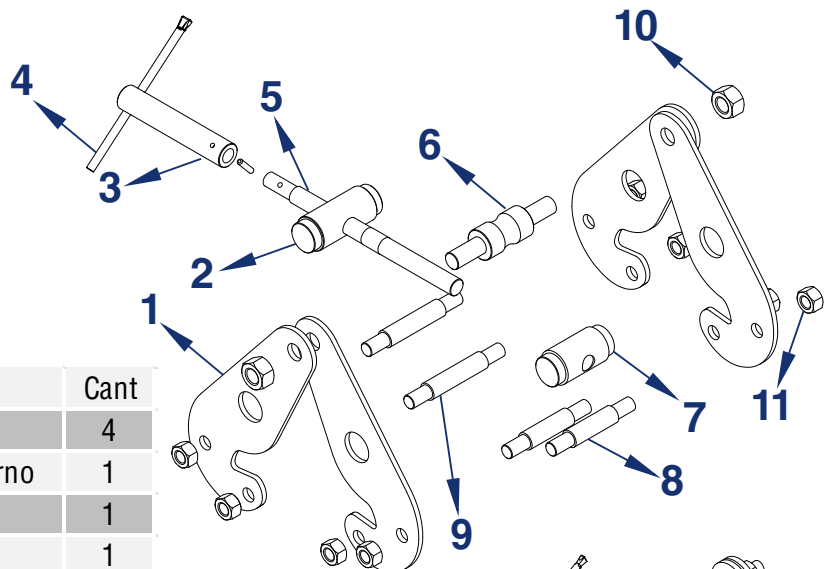
DESPIECE

Pinza para vigas 1t

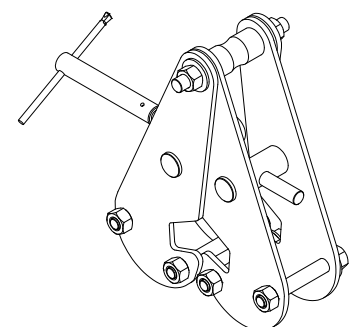


#	Cod Interno	Denominación	Cant
1	030401001	Placa lateral	4
2	030401006	Buje roscado externo	1
3	030401008	Buje palanca	1
4	030401009	Palanca	1
5	030401007	Tornillo doble rosca	1
6	030401004	Eje central	1
7	030401005	Buje roscado interno	1
8	030401003	Separador interno	1
9	030401010	Separador externo	1
10	0710457	Tuerca autofrenante 5/8	2
11	07104592	Tuerca autofrenante 1/2	4

Pinza para vigas 2t

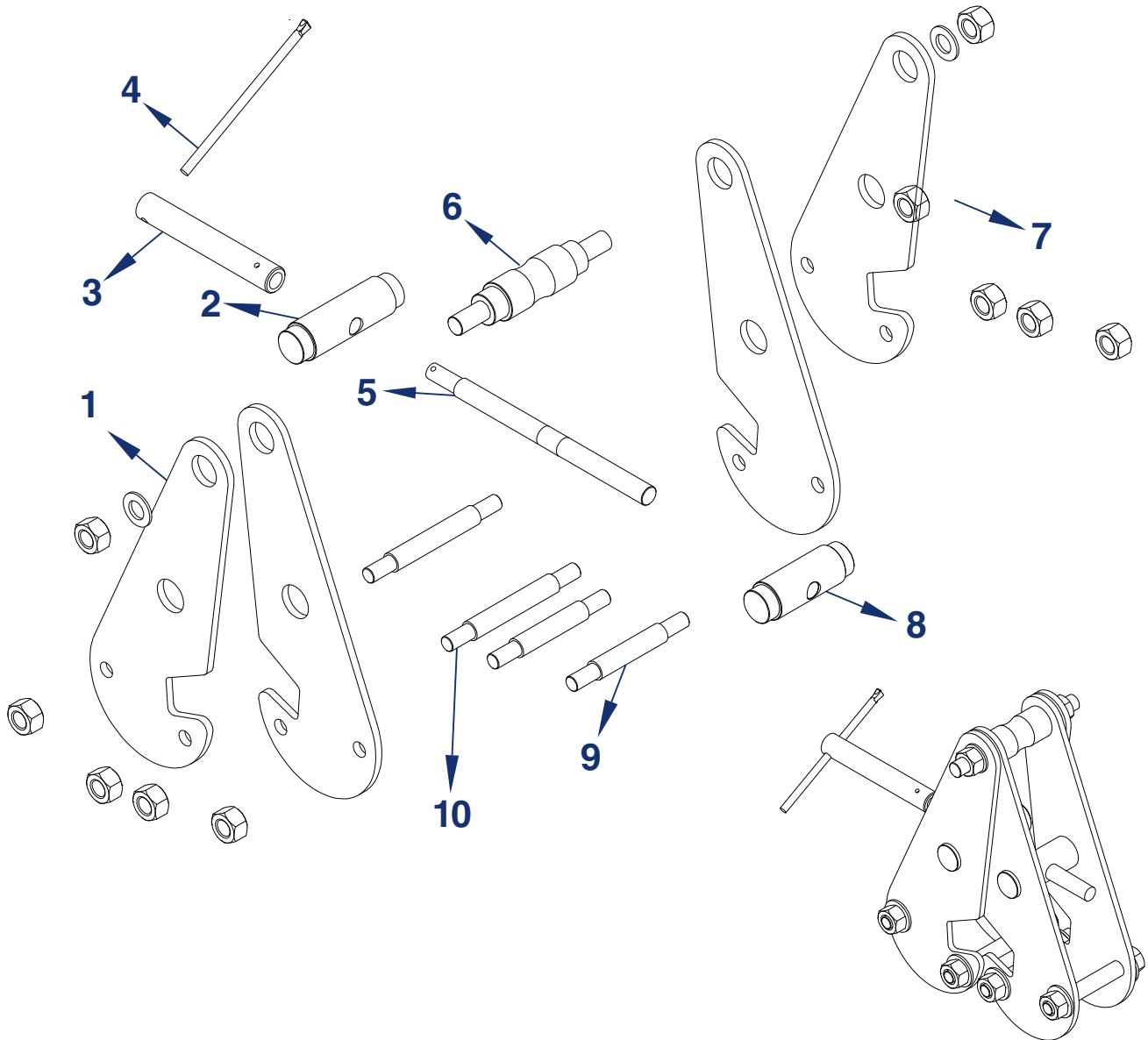


#	Cod Interno	Denominación	Cant
1	030402001	Placa lateral	4
2	030401006	Buje roscado externo	1
3	030401008	Buje palanca	1
4	030401009	Palanca	1
5	030401007	Tornillo doble rosca	1
6	030401004	Eje central	1
7	030401005	Buje roscado interno	1
8	030401003	Separador interno	2
9	030401010	Separador externo	2
10	0710457	Tuerca 5/8	2
11	07104592	Tuerca 1/2	8



DESPIECE

Pinza para vigas 3t y 5t



#	Cod Interno	Denominación	Cant
1	030403001 030405001	Placa lateral	4
2	030403006 030405006	Buje roscado externo	1
3	030401008	Buje palanca	1
4	030403009	Palanca	1
5	030403007	Tornillo doble rosca	1
6	030403004	Eje central	1
7	0710457	Tuerca 5/8	10
8	030403005 030405005	Buje roscado interno	1
9	030403003	Separador interno	2
10	030403002	Separador externo	2