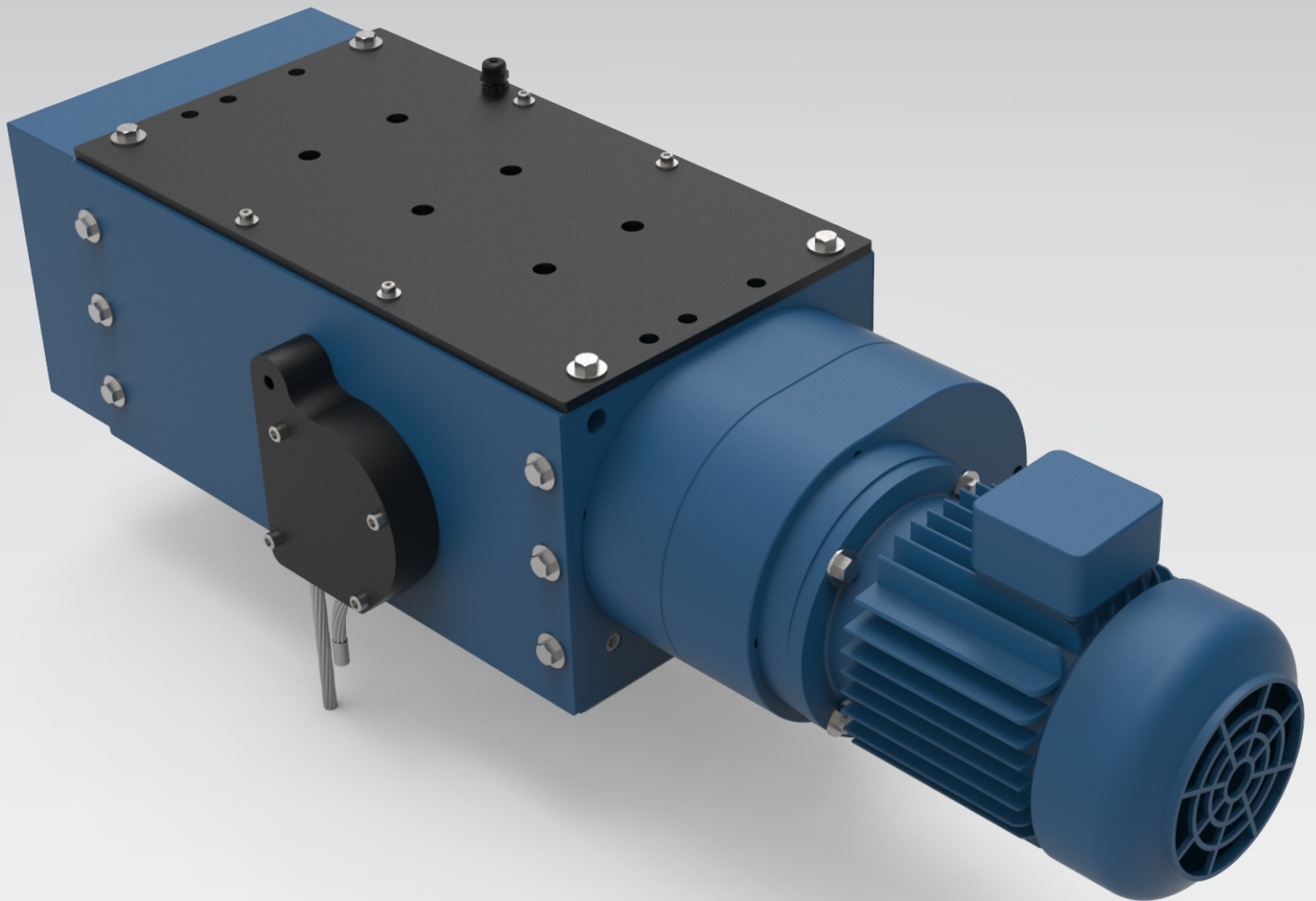




TALLERES
TGM
GAN-MAR



**DESPIECES Y ESPECIFICACIONES
APAREJO ELÉCTRICO 1.5 y 3t
SERIE A CABLE**

ÍNDICE

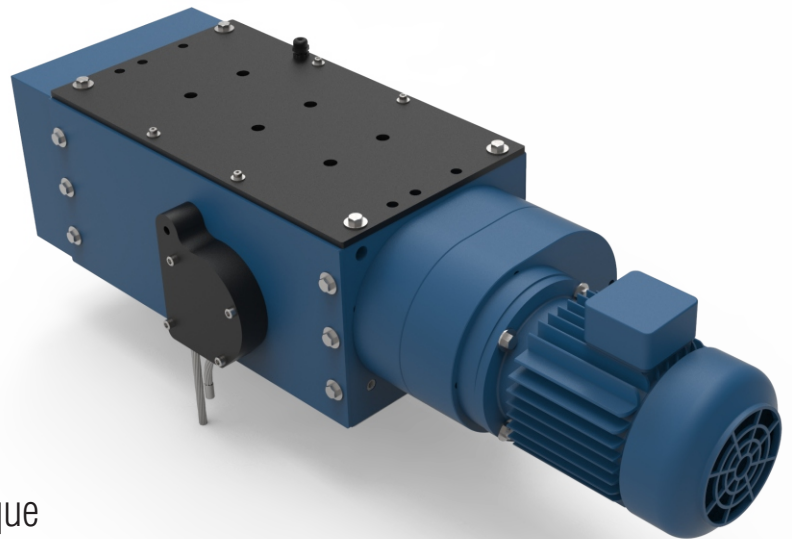
Introducción	1
Recomendaciones	2
Dimensiones - Ap Eléctrico	3
Despiece - Ap Eléctrico	5
Comparativa - Ap Eléctricos	9
Especificaciones técnicas	10
Mantenimiento	13
Planos eléctricos	16

INTRODUCCIÓN

Gan-Mar, desde hace 50 años, sigue incorporando al mercado nuevas soluciones de izaje y traslado de cargas.

El nuevo modelo de polipasto eléctrico a cable, se presenta con una forma más robusta, incorporando un mecanismo de transmisiones, montado completamente sobre rodamientos y de muy bajo mantenimiento, apto para trabajos continuos.

Posee un motor con freno electromagnético que permite la detención de la carga en forma instantánea, logrando la precisión que se necesita para los diferentes trabajos.



Circuito de baja tensión en 24V comanda los movimientos, a través de una botonera ergonómica con pulsadores señalizados, la cuál incorpora un pulsador de emergencia, como medida de seguridad. Además, el equipo posee límite de carrera superior e inferior a través de micros de corte.

El cable de acero es de alta resistencia, anti-giro con sentido horario.

La traslación de los polipastos eléctricos a cable Gan-Mar, en todas sus capacidades pueden ser de la línea empuje o eléctrico, dependiendo de la carga a trasladar y del trabajo a realizar (Ver especificaciones técnicas en <http://www.ganmar.com.ar>).

Accesorios opcionales

- Carros de traslación línea cadena o línea eléctrico.
- Consultar por otras velocidades.
- Consultar por modificaciones especiales.
- Consultar por medidas especiales de IPN en las distintas líneas de traslación

RECOMENDACIONES

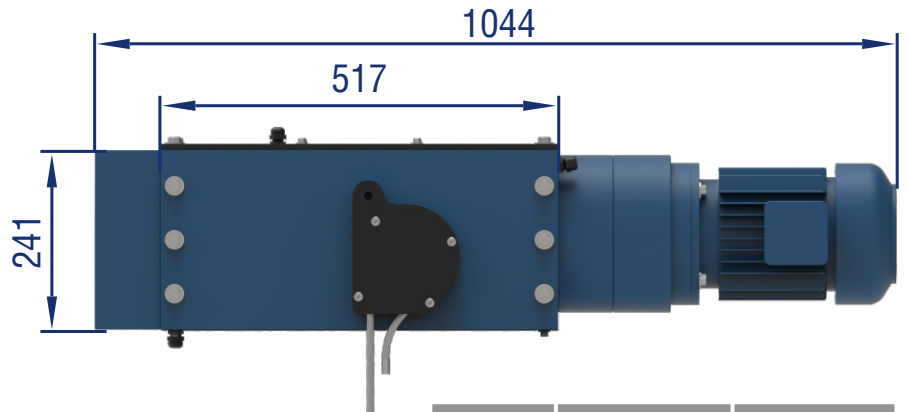
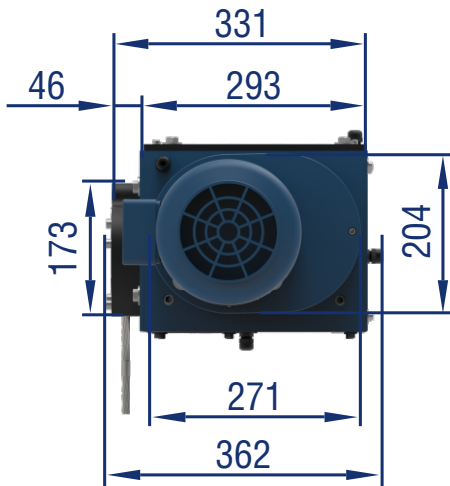
Si el funcionamiento del polipasto eléctrico no se realiza de forma segura, pueden producirse situaciones de peligro potenciales que, en caso de no evitarse, podrían causar graves daños personales e incluso la muerte. Para evitar dichas situaciones, el operario debe respetar las siguientes recomendaciones:

- No ponga en funcionamiento el polipasto hasta que no haya leído con detenimiento y comprendido el presente Manual de Operaciones y Mantenimiento.
- No utilice el polipasto para elevar o transportar personas.
- No utilice el polipasto sobrepasando la capacidad nominal de la carga especificada en el mismo.
- No utilice el polipasto si el cable de carga está desgastado o dañado.
- No eleve carga por encima de personas
- No ponga en funcionamiento el polipasto hasta que la zona de transporte de carga este completamente despejada.
- No ponga en funcionamiento el polipasto hasta que la carga no se encuentre centrada en el mismo.
- Proteja el cable de carga del polipasto de salpicaduras de soldaduras u otros contaminantes que puedan dañarlo.
- No utilice el cable como si fuera una eslinga, ni rodee con la misma la carga para transportarla.
- No coloque ningún tipo de carga en al punta del gancho ni en el dispositivo de fijación del mismo.
- No deje el polipasto cargado sin haber tomado las precauciones de seguridad necesarias.
- No utilice el cable de carga o el gancho como la toma de tierra cuando vaya a realizar trabajos de soldadura.
- No retire ni oculte los símbolos y recomendaciones de advertencia del polipasto.
- No ponga en funcionamiento un polipasto sin pegatinas ni placas de advertencia o bien, si las mismas son ilegibles.
- No ponga en funcionamiento el polipasto hasta que no esté correctamente asegurado a su soporte.
- No ponga en funcionamiento el polipasto hasta que las eslingas de carga u otros dispositivos de carga autorizados no estén correctamente ajustados y asentados en la garganta del gancho.
- Eleve la carga con cuidado y asegúrese que la misma está nivelada y se mantiene adecuadamente antes de continuar con el proceso.
- Desconecte el polipasto que presente un funcionamiento defectuoso e informe de dicho problema.
- Asegúrese que los dispositivos del sistema de parada de marcha del polipasto funcionen adecuadamente en los dos sentidos.
- Advierta al personal cuando la carga se vaya acercando al lugar en que se encuentren.
- Asegúrese de que los dispositivos de fijación de ganchos estén cerrados y no soporten de ninguna manera el peso de la carga.
- Evite el balanceo de la carga, cuando se está trasladando.
- Inspeccione el polipasto con regularidad y lleve a cabo los registros de mantenimiento adecuados.
- No se distraiga cuando esté en funcionamiento el polipasto.

Utilice repuestos originales Gan-Mar en caso de realizar cualquier tipo de reparación en la unidad.

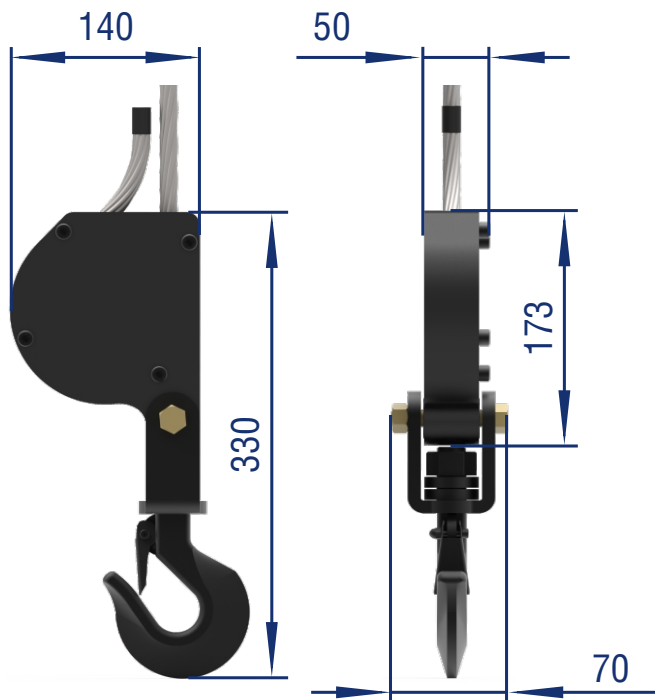
DIMENSIONES

Aparejo eléctrico a cable

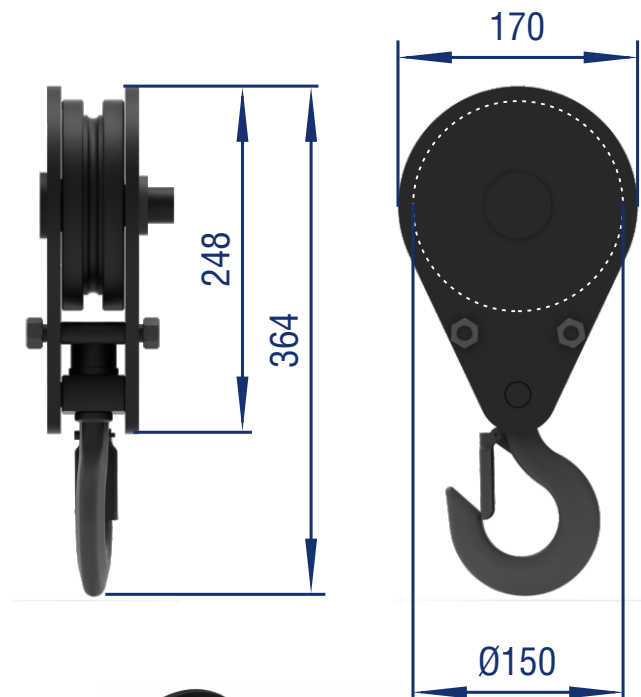


	Peso	Alzada con cable Ø10	Vel de izaje
1.5	130 kg	14 mts	10 mts/min
3		7 mts	5 mts/min

Soporte gancho - 1.5t

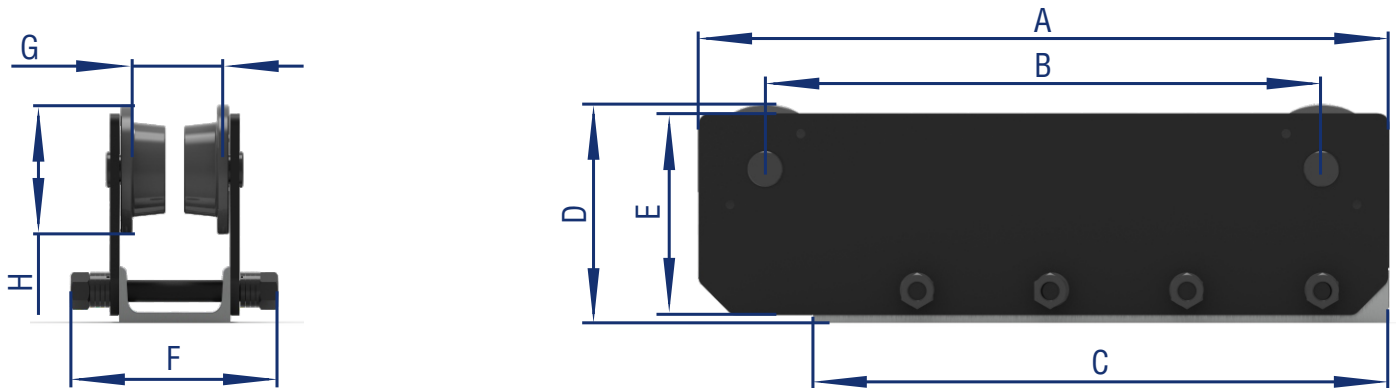


Reducción - 3t

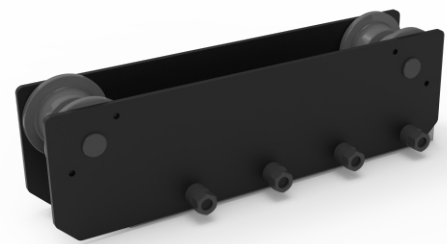
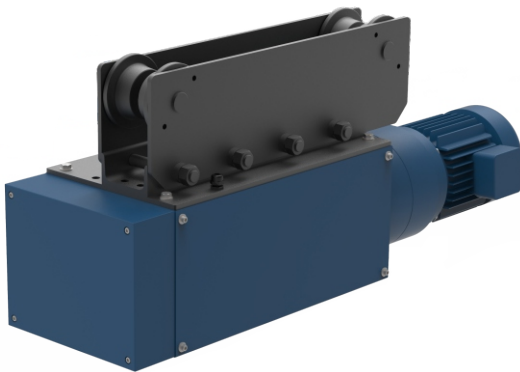


DIMENSIONES

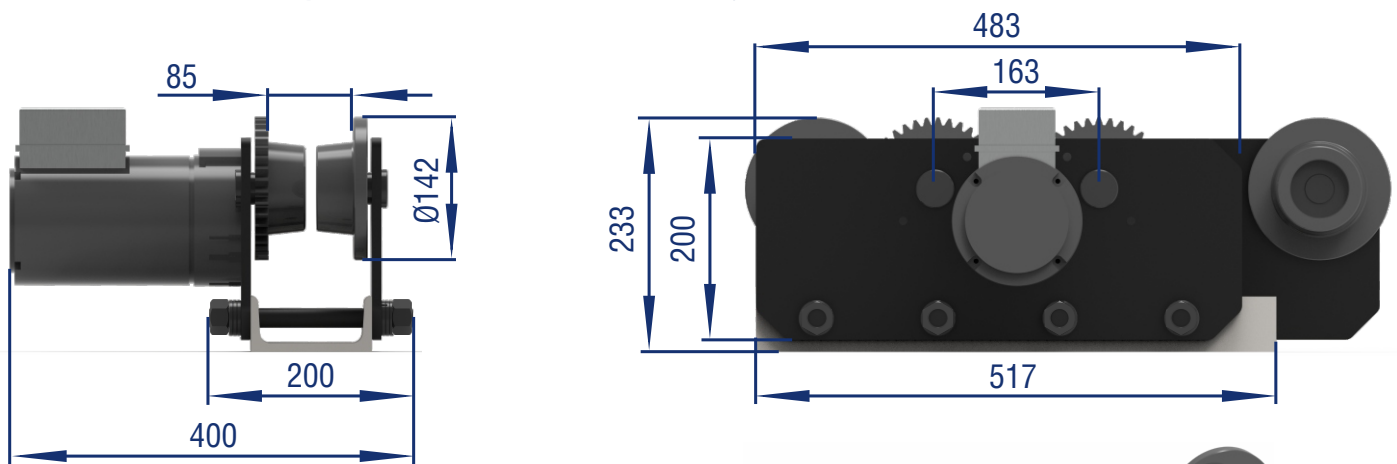
Carro empuje - Ap Eléctrico a cable 1.5 y 3t



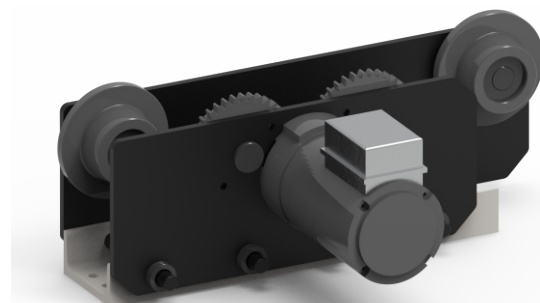
	Peso	IPN	A	B	C	D	E	F	G	H
1.5	55 Kg	160-220	620	500	517	196	181	180	77	Ø116
3	55 Kg	180-240				233	200	200	85	Ø142



Carro eléctrico - Ap Eléctrico a cable 1.5 y 3t

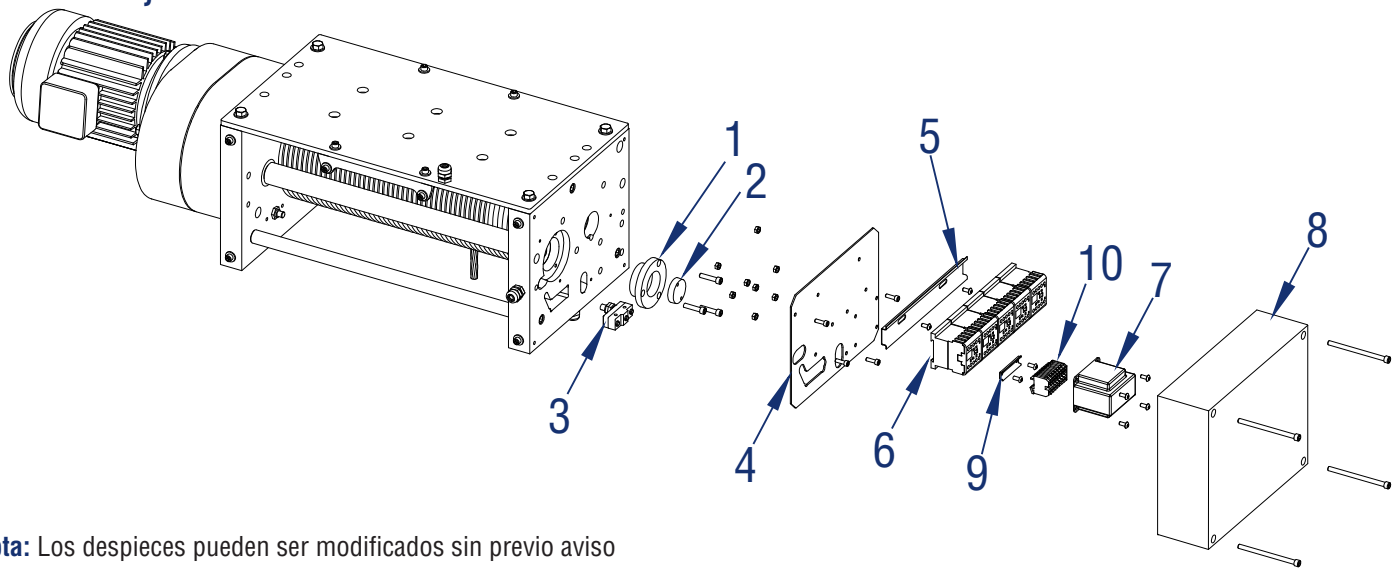


Peso (kg)	-
IPN	180-240



DESPIECES - AP ELÉCTRICO 1.5t

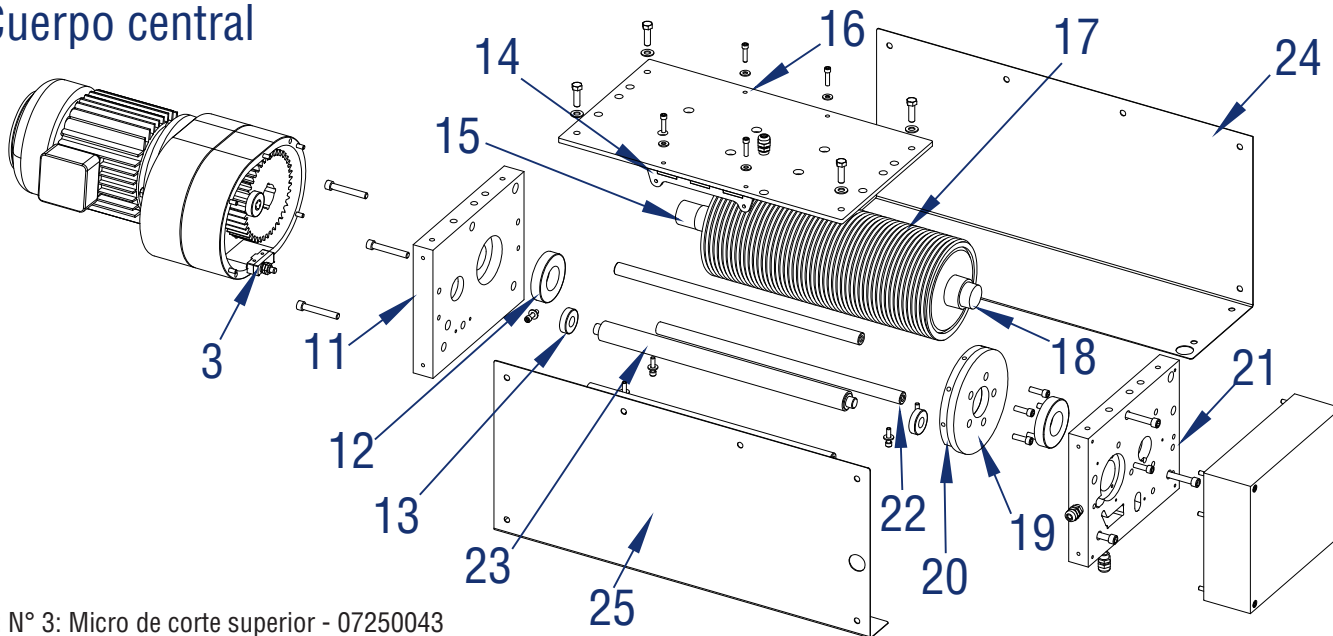
Lado caja eléctrica



Nota: Los despieces pueden ser modificados sin previo aviso

#	Código interno	Denominación	Cant	#	Código interno	Denominación	Cant
1	030915021	Buje Tapa Rodamiento	1	6	0725001	Contactores	5
2	030915022	Presionador de rodamiento	1	7	0725002	Transformador	1
3	07250043	Micro de corte inferior	1	8	030915024	Tapa contactores	1
4	030915023	Base de componentes	1	9	0725008	Miniriel	1
5	0725007	Riel componentes	1	10	0725005	Minibornes	4

Cuerpo central



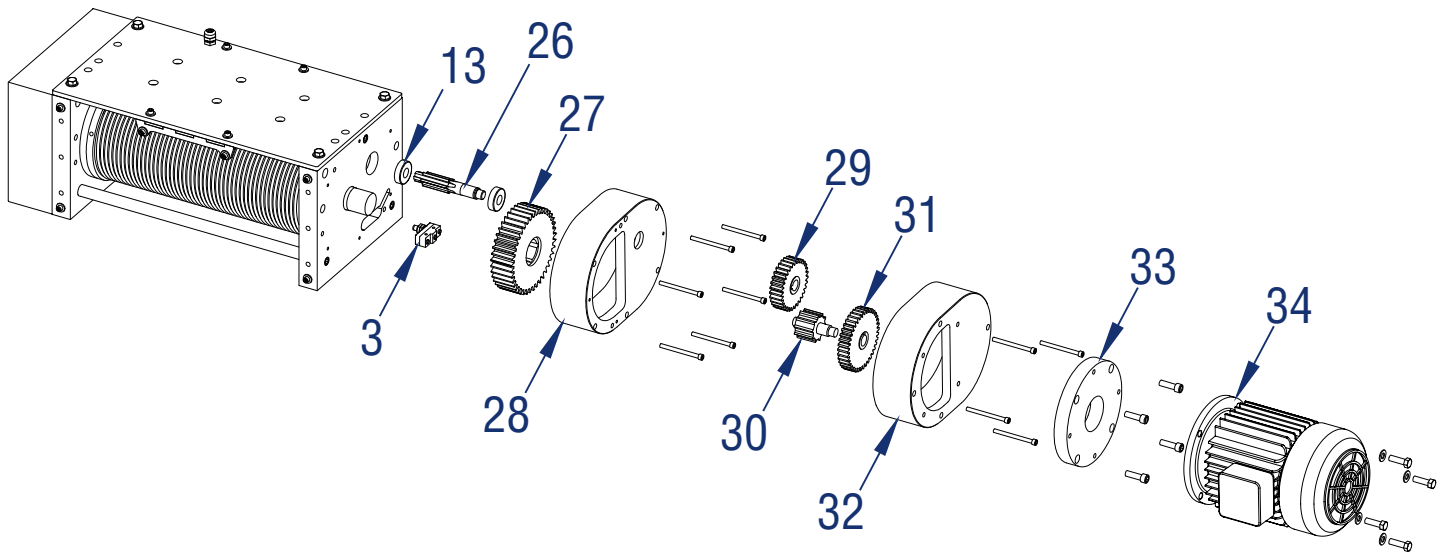
Nota: N° 3: Micro de corte superior - 07250043

Los despieces pueden ser modificados sin previo aviso

#	Código interno	Denominación	Cant	#	Código interno	Denominación	Cant
11	030915009	Cuerpo lado Caja Engranaje	1	19	030915002	Sujetador Cable A	1
12	0710011	Rodamiento 6208 2RS	1	20	030915018	Sujetador Cable B	1
13	0710027	Rodamiento 6203 2RS	2	21	030915004	Cuerpo lado Caja Eléctrica	1
14	030915010	L soporte Chapa	2	22	030915017	Separador	3
15	030915011	Eje Carretel Lado Engranaje	1	23	030915016	Eje Debanador	1
16	030915012	Placa superior	1	24	030915019	Chapa Fondo	1
17	030915013	Carretel central	1	25	030915020	Chapa Frente	1
18	030915014	Eje Carretel Engranaje	1				

DESPIECES - AP ELÉCTRICO

Lado caja de engranajes



#	Código interno	Denominación	Cant
26	030915001	Piñón intermedio	1
27	030650012	Engranaje grueso	1
28	030915003	Tapa caja de engranaje	1
29	030462102	Engranaje intermedio	1

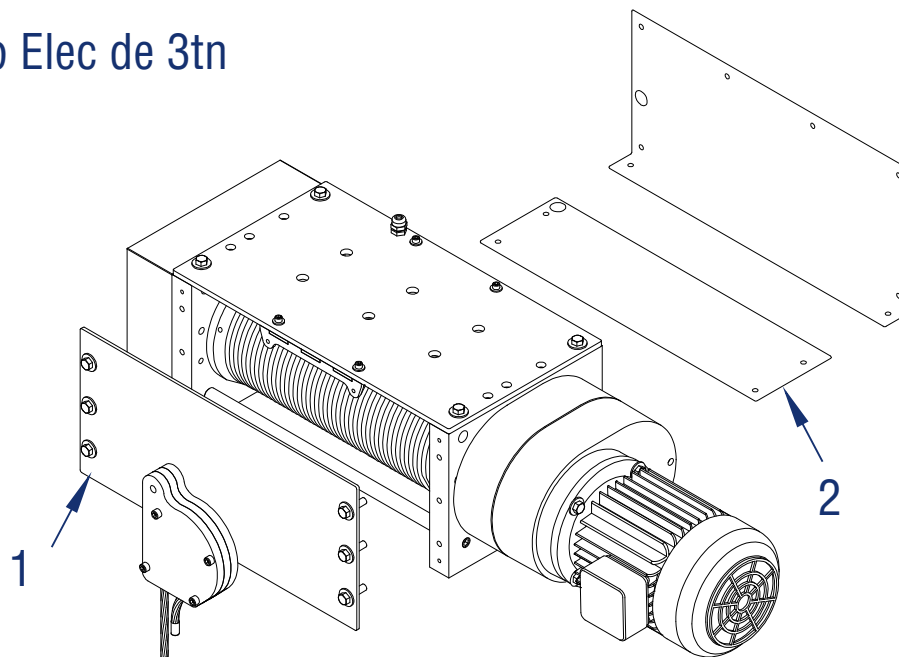
#	Código interno	Denominación	Cant
30	030462101	Piñón engranaje motor	1
31	030620305	Engranaje motor	1
32	030915007	Tapa porta motor	1
33	030915008	Tapa brida motor	1
34	0711027	Motor	1

Nota: N° 13: Rodamiento 6203 - 0710027

N° 3: Micro - 07250043

Los despieces pueden ser modificados sin previo aviso

Despiece Ap Elec de 3tn

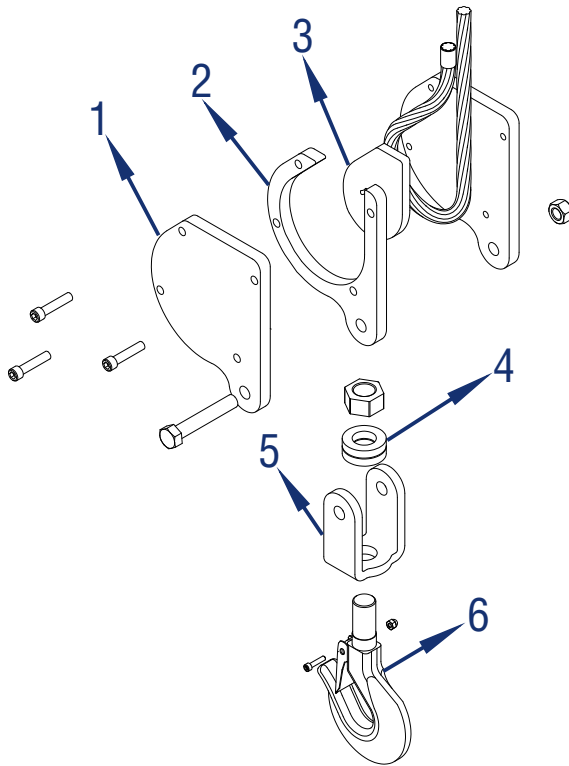


#	Código interno	Denominación	Cant
26	030930008	Chapa fondo	1
27	030930009	Chapa base	1

Nota: Los despieces pueden ser modificados sin previo aviso

DESPIECES - AP ELÉCTRICO

Soporte cable



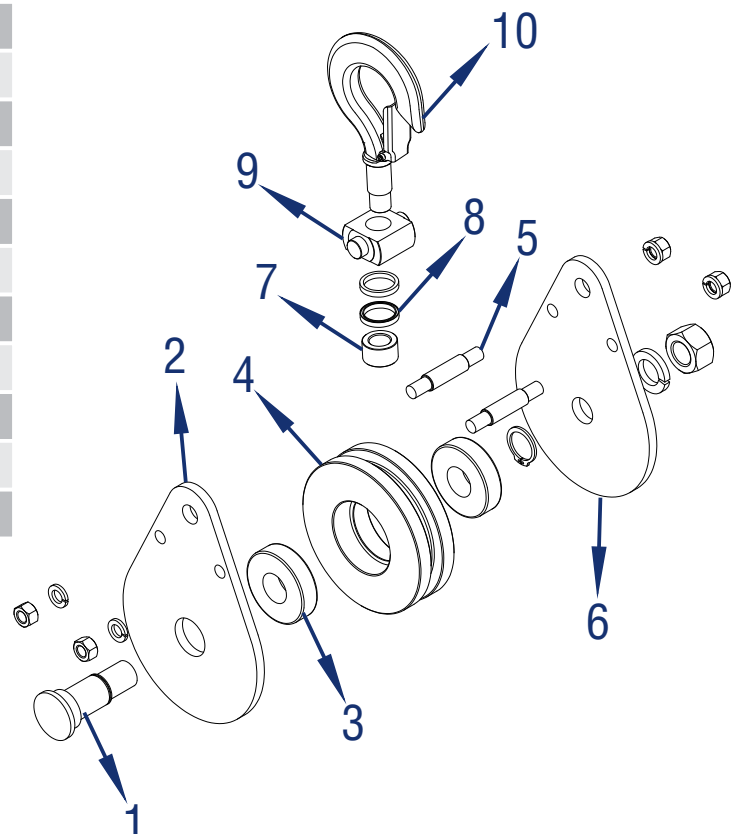
#	Código interno		Denominación	Cant
	1.5t	3t		
1	030915025		Cuerpo	2
2	030915026		Espesor	1
3	030915027		Gota	1
4	0301102005	No usa	Crapodina	2
5	030915028	No usa	Soporte gancho	1
6	07641292	No usa	Gancho 2t	2

Nota: Los despieces pueden ser modificados sin previo aviso

Reducción 3t

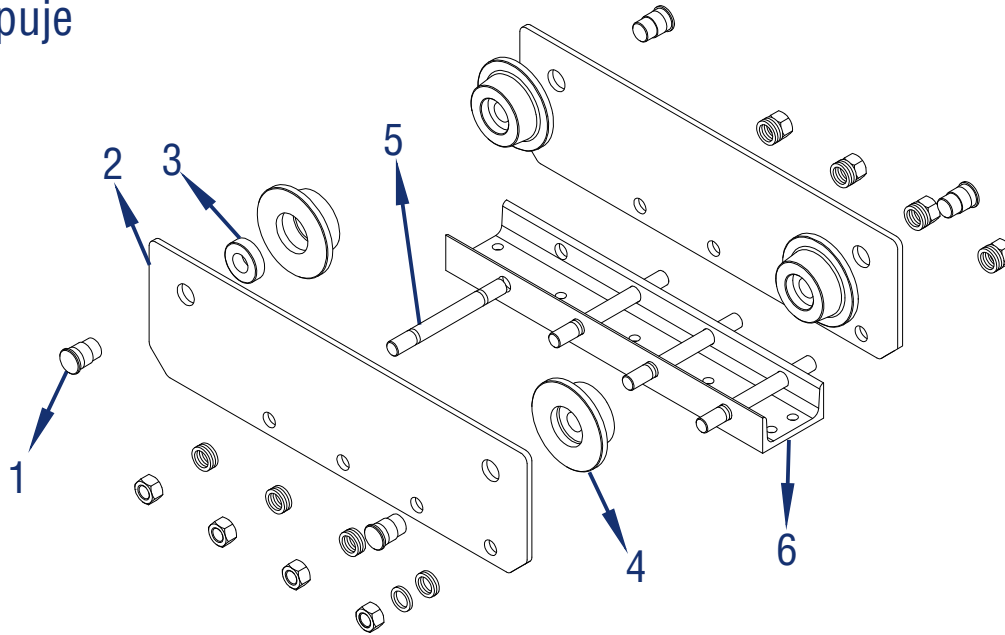
#	Código interno	Denominación	Cant
1	030930003	Eje	1
2	030930004	Lateral lado perno	1
3	07100201	Rod 6306	2
4	030930006	Polea	1
5	030930007	Separador	2
6	030930005	Lateral	1
7	070463000	Tuerca redonda	1
8	030470000	Crapodina	2
9	030130009	Cuadrado gancho	1
10	070130001	Gancho 3t	1

Nota: Los despieces pueden ser modificados sin previo aviso



DESPIECES - AP ELÉCTRICO

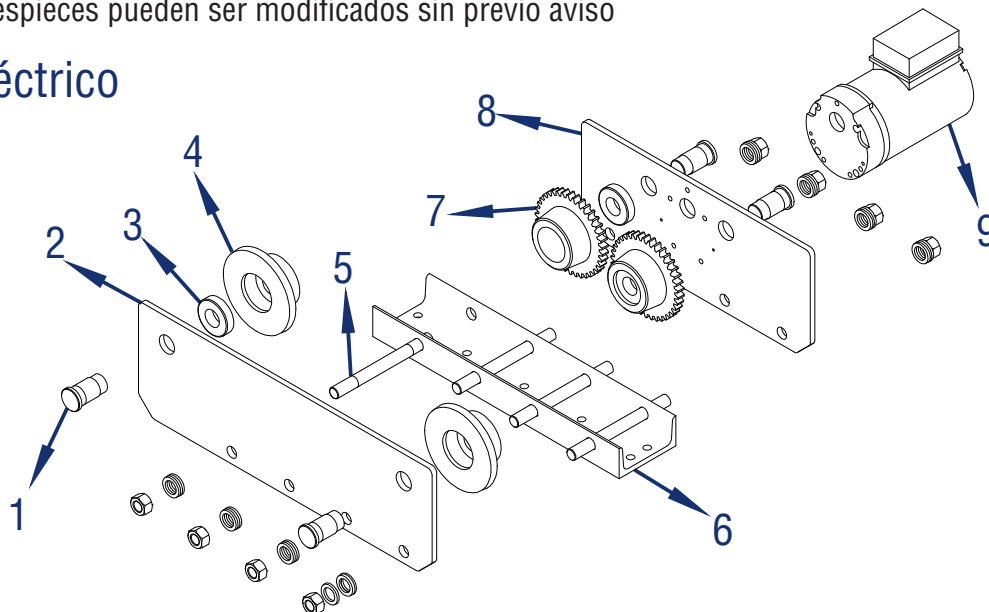
Carro empuje



#	Código interno		Denominación	Cant	#	Código interno		Denominación	Cant
	1.5t	3t				1.5t	3t		
1	0200220001	0200230001	Perno rueda	4	4	030620327	030839013	Rueda	4
2	030915029	030930001	Placa lateral	2	5	030915031	030930002	Separador	4
3	0710009	0710019	Rodamiento	4	6	030915030	030915034	Perfil UPN	1

Nota: Los despieces pueden ser modificados sin previo aviso

Carro eléctrico



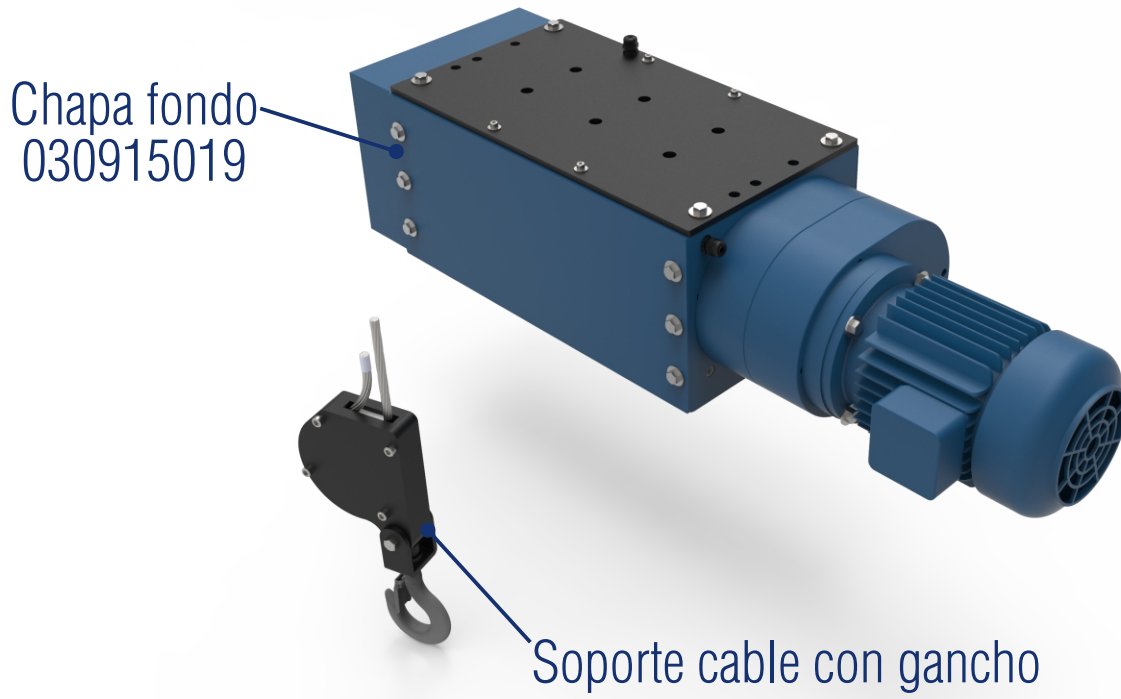
#	Código interno	Denominación	Cant
1	0200230001	Perno rueda	4
2	030930001	Placa lateral	1
3	0710019	Rod 6206	4
4	030839013	Rueda	2

Nota: Los despieces pueden ser modificados sin previo aviso

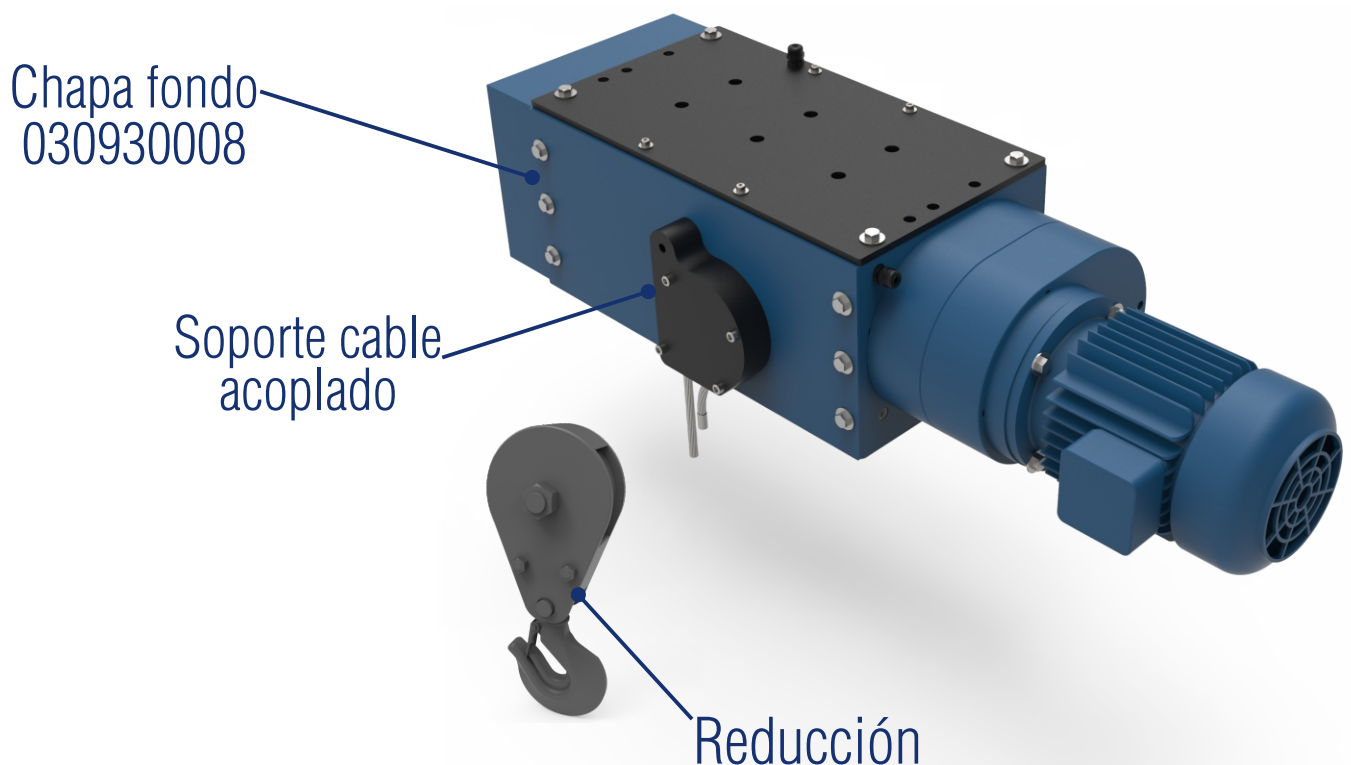
#	Código interno	Denominación	Cant
5	030930002	Separador	4
6	030915034	Perfil UPN	1
7	030839015	Rueda dentada	2
8	030915032	Placa lat motor	1
9	07110221	Motor SV030 8T	1

COMPARATIVA - AP ELÉCTRICO

Aparejo de 1.5t



Aparejo de 3t



ESPECIFICACIONES TÉCNICAS

Cableado

Las unidades se proveen de fábrica listas para su utilización. Ante cualquier inconveniente, consulte el esquema del circuito eléctrico, para ello desconectar el aparejo del suministro de energía y repase el circuito. Si se debiera reemplazar algún elemento, respetar las conexiones del plano como también las características de dichos elementos.



Refiérase siempre al diagrama de cableado ubicado en la página N°16 cuando realice reparaciones o controles eléctricos. Asegúrese de que todos los terminales estén bien apretados y revise si hay daños en el aislante.

Motor

- 1 - Si es necesario reemplazar el motor, desconecte el aparejo del suministro de energía.
- 2 - Desconectar el motor.
- 3 - Retire el motor
- 4 - Para colocar un motor nuevo o reparado, ubique el mismo en el alojamiento y ajuste los 4 umbracos. Como último paso, vuelva a realizar la conexión eléctrica.
- 5 - Realizar una prueba de funcionamiento sin colocar ningún tipo de carga. Corroborar que el sentido de giro coincide con los botones en la botonera, es decir que, por ejemplo, al presionar el botón de izar, la carga ascienda.



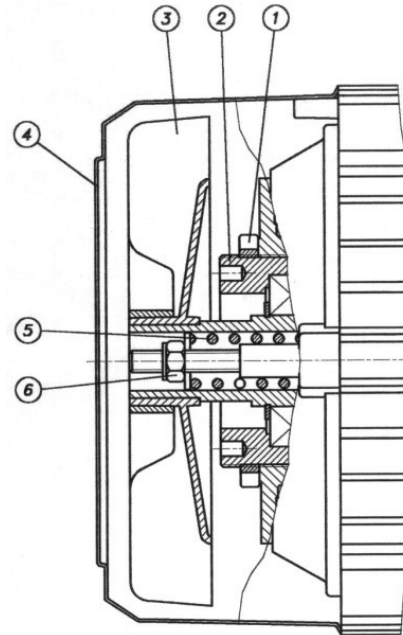
En todos los casos, retire la carga y desconecte el polipasto de la red de energía.
Para consultas técnicas: soportetecnico1@ganmar.com.ar

ESPECIFICACIONES TÉCNICAS

Regulación de motores eléctricos trifásicos con freno incorporado

Este modelo de motor cuenta con un mecanismo interno de frenado mecánico por resorte, que permite que la carga del aparejo sea detenida en cualquier punto de su carrera de elevación o de descenso.

El sistema de frenado es liberado automáticamente por medios electromagnéticos cada vez que se energiza el motor



► Despiece de los mecanismos de regulación

- 1 - Tuerca ranurada de ajuste
- 2 - Tuerca de registro (porta-rodamiento)
- 3 - Ventilador plástico
- 4 - Capuchón de plástico
- 5 - Resorte del mecanismo de freno
- 6 - Tuerca (hexágono de 10 mm.)

Regulación de la tensión del resorte de frenado

La tensión del resorte del sistema de frenado debe regularse en el punto justo para que el funcionamiento del motor sea el óptimo: por un lado, si el resorte queda muy flojo, el freno no podrá sostener a la carga; por otro lado, si el resorte se ajusta demasiado, las corrientes internas del motor no podrán despegar el freno. Esto último sería muy grave, ya que el motor giraría frenado tanto en elevación como en descenso, y podría quemarse fácilmente.

El motor funciona correctamente cuando al energizarlo y desenergizarlo se escucha un golpe seco ocasionado por el freno cuando se libera y cuando se bloquea. En caso de que debiera regularse la tensión del resorte porque el freno no trabaja, deberá procederse como sigue:

- Retirar el capuchón de chapa que cubre el ventilador plástico del motor.
- Regular por medio de una llave tipo tubo la tuerca (hexágono de 10mm), la cual es de rosca derecha, de manera que deber tenerse en cuenta lo siguiente:

Situación	Acción necesaria
Hay problemas para frenar la carga	Ajustar la tuerca
El motor gira frenado	Aflojar la tuerca

- Se recomienda no girar esta tuerca más de una vuelta por cada regulación que se realice.
- Luego de cada regulación, comprobar el funcionamiento del freno encendiendo y apagando el motor.
- Si fuera necesario, repetir este procedimiento hasta que el freno funcione correctamente.
- Una vez regulado el freno, colocar nuevamente el capuchón de chapa en su posición.



En todos los casos, retire la carga y desconecte el polipasto de la red de energía.
Para consultas técnicas: soportetecnico1@ganmar.com.ar

ESPECIFICACIONES TÉCNICAS

Verificación del estado del gancho

Realice una inspección en el gancho semanalmente.

Reemplace, en cualquiera de los siguientes casos:

- **1** Deformación de la garganta, superior a un 15%.
- **2** Que se encuentre doblado o torcido más de 10° de su plano normal.
Una vez al año, realice ensayos, en lo que se refiere a estructura del material, para detectar fallas que a simple vista no se pueden apreciar. La prueba que puede realizarse es penetración por tinte.
En caso de encontrarse alguna alteración en la estructura del material, reemplace el gancho.
- **3** Inspecciones el pestillo de seguridad colocado en el gancho y compruebe si realiza la función de cerrar la abertura de la garganta del gancho de manera segura cuando se coloca la carga.
Los dispositivos utilizados para el movimiento de cargas, no deben afectar la forma del pestillo y permitir que éste cierre cuándo se comienza a trabajar con el polipasto. De esa manera estará cumpliendo la función de mantener el dispositivo colocado, sin peligro de que se salga del gancho.
- **5** Controlar la lubricación y el ajuste de la crapodina. Verificar posibles desgastes.
Desarmar y engrasar cuando corresponda.
Mantener siempre el movimiento del gancho.
- **6** Realizar la revisión de los rodamientos de soporte de la polea.
Verificar el ajuste de los bulones de las placas laterales.
Verifique que la polea de la reducción no esté rota o presente desgaste y que sea la adecuada de acuerdo a la medida del cable.



En todos los casos, retire la carga y desconecte el polipasto de la red de energía.

Para consultas técnicas: soportetecnico1@ganmar.com.ar

INSPECCIÓN Y MANTENIMIENTO

Las inspecciones y el mantenimiento que se le realice al polipasto, debe estar a cargo de gente idónea, debiéndose establecer las frecuencias adecuadas al trabajo al cuál está sometido el equipo.

Guía para la solución de problemas

Problemas	Solución	Posibles causas
En el izaje y/o descanso, la carga no se detiene a la altura deseada.	1 - Micro defectuoso 2 - Error en el conexionado	1 - Verifique y reemplace por otro de iguales características 2 - Ver esquema eléctrico página 16 del manual web.
La botonera de comando no responde.	1 - Verifique la tensión de línea 2 - Verifique la tensión del secundario del transformador. 3 - Pulsador/es defectuoso/s. 4 - Cable de la botonera de comando cortado. 5 - Cables flojos en la botonera de comando o en las borneras de la caja de comando. 6 - Disparo de protecciones termomagnéticas	1 - Asegúrese que la tensión de la línea esté de acuerdo a la placa nominal del motor. 2 - Verifique que tenga 24VCA, de lo contrario, reemplace por otro de iguales características. 3 - Verifique y reemplace por otro de iguales características 4 - Verifique y reemplace el tramo completo por otro de iguales características. 5 - Realice un ajuste general de los bornes. 6 - Verifique las protecciones en el tablero de acometida de alimentación del polipasto.
La carga no se detiene en forma instantánea (izaje o descenso).	1 - El freno no se sostiene.	1 - Revise el ajuste del freno Pág 16 de manual web.
La carga se puede izar pero no descender.	1 - Pulsador/es defectuoso/s. 2 - Micro accionado	1 - Verifique y reemplace por otro de iguales características 2 - Verifique que funcione correctamente, de ser necesario, reemplace por otro de iguales características.
La carga se puede descender pero no izar.	3 - Contactor de la caja de comando defectuoso 4 - Terminales flojos en la botonera de comando bornera de paso o terminales de contactor. 5 - Cable de la botonera de comando cortado.	3 - Verifique y reemplace por otro de iguales características 4 - Realice un ajuste general de todos los puntos de conexiones eléctricas. 5 - Verifique y reemplace el tramo completo por otro de iguales características.
Abertura del gancho	1 - Exceso de carga 2 - Incorrecta colocación del soporte o eslinga en el gancho	1 - Ver verificación del estado del gancho Pag 12 de manual web. 2 - Colocar el soporte o eslinga para el movimiento de cargas en la garganta del gancho: para que de esa manera el pestillo pueda funcionar como medida de seguridad. Nunca colocar la carga suspendida de la punta del gancho.
Motor con mucha temperatura	1 - Excesivo ajuste en el registro del freno. 2 - Exceso de carga de trabajo.	1 - Ver registro freno Pag 11 de manual web. 2 - Verifique el peso de las cargas a la que está sometiendo al polipasto.
La carga se mueve en la dirección opuesta con respecto a las flechas de movimiento indicadas.	1 - Reverso trifásico. 2 - Conexiones incorrectas.	1 - Invierta la conexión de los cables (excepto el cable verde de tierra) en la fuente de alimentación 2 - Revise todas las conexiones comparando con el diagrama de cableado.
Cable de acero perforado		1 - Reemplace por otro de iguales características.



En todos los casos, retire la carga y desconecte el polipasto de la red de energía.
Para consultas técnicas: soportetecnico1@ganmar.com.ar

INSPECCIÓN Y MANTENIMIENTO

TABLA A - Lista de revisión y frecuencia de inspección y mantenimiento

- Aparejo N°:
- Tensión nominal de trabajo:
- Capacidad (Tn.):
- Traslación:
- Metros de cable de acero:
- Ubicación/sector:
- Fecha de instalación:
- Instalador:
- Última inspección:

Elemento a inspeccionar	Frecuencia			Posible deficiencia	Estado	Acción requerida
	Frecuente		Periódica			
	Diaria	Mensual	Anual			
Cable de acero				Desgaste o alargamiento excesivo, corrosión o sustancia extrañas.		
Rodamientos, engranajes				Desgaste excesivo, ruidos extraños.		
Lubricación caja de engranaje				Calentamiento, pérdidas, etc.		
Estructura de soporte y carro de traslación				Daño, desgaste que limite la capacidad para soportar las cargas impuestas, estructura fuera de cálculo		
Placas de identificación, calcomanías de advertencia.				Faltan, dañadas o ilegibles.		

TABLA B - Informe del responsable de la inspección

Ítem	Observaciones (relacione las deficiencias y la acción recomendada)
Firma inspector	Fecha de inspección
Aprobado por	Fecha



En todos los casos, retire la carga y desconecte el polipasto de la red de energía.
Para consultas técnicas: soportetecnico1@ganmar.com.ar

INSPECCIÓN Y MANTENIMIENTO

Frecuencia de la inspección

Indique ítems que requieran una inspección diaria o mensual, realizando una planificación correspondiente de cada cabrestante.

El período exacto de inspección estará sujeto a frecuencia de uso, cargas de trabajo, lugar de trabajo y criticidad del trabajo a realizar.

Se recomienda comenzar con inspecciones mensuales para ir llevándolas a trimestrales, semanales o anuales.

Esta lista de inspecciones y mantenimiento sigue nuestra interpretación de los requisitos de la norma de seguridad para polipastos elevados ASME B30 16.

Sin embargo la responsabilidad final la tiene el empleador/usuario en cuanto a la interpretación y seguimiento de los requerimientos de esta norma de seguridad.

Componente	Tipo de lubricación	Tipo de servicio y frecuencia		
		Pesado	Normal - Poco frecuente	
Caja reductora	Grasa open gear (para cajas de engranaje)	Diaria	Semanal	Mensual
Crapodina gancho de carga	Grasa a base de litio alta temperatura	Diaria	Semanal	Anual

Este programa está basado en las operaciones del polipasto en condiciones ambientales normales.

Los polipastos que operan en condiciones adversas (altas temperaturas, humedad, vapores, polvos corrosivos, etc.) deben tener una frecuencia de inspección en períodos más cortos, teniendo en cuenta hacer las modificaciones necesarias para cada caso.

Las modificaciones mencionadas, quedan a cargo del cliente.

Nota: registre siempre los diferentes controles o reparaciones que se le realicen al equipo.

Términos de la garantía

Todos los polipastos eléctricos **Gan-Mar**, disponen de una garantía de un (6) meses, entrando en vigencia a partir del día de la fecha de facturación, contra defectos de materiales y/o mano de obra, comprometiéndose la empresa a reponer el elemento defectuoso sin cargo.

Se excluye de la garantía el motor y los componentes eléctricos, los cuales quedarán a criterio del fabricante, determinar los motivos del reclamo y la atención de la garantía.

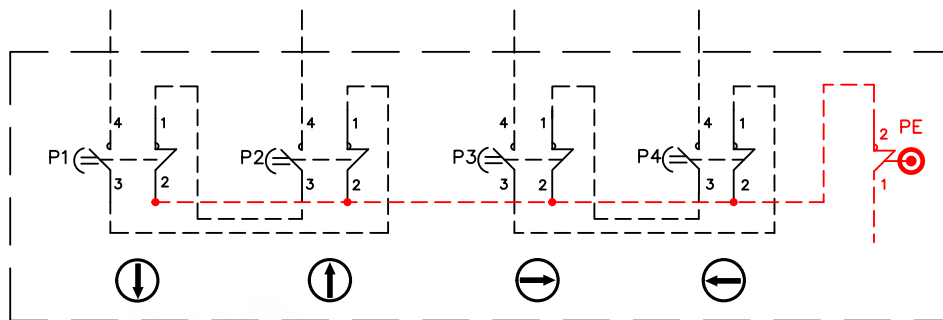
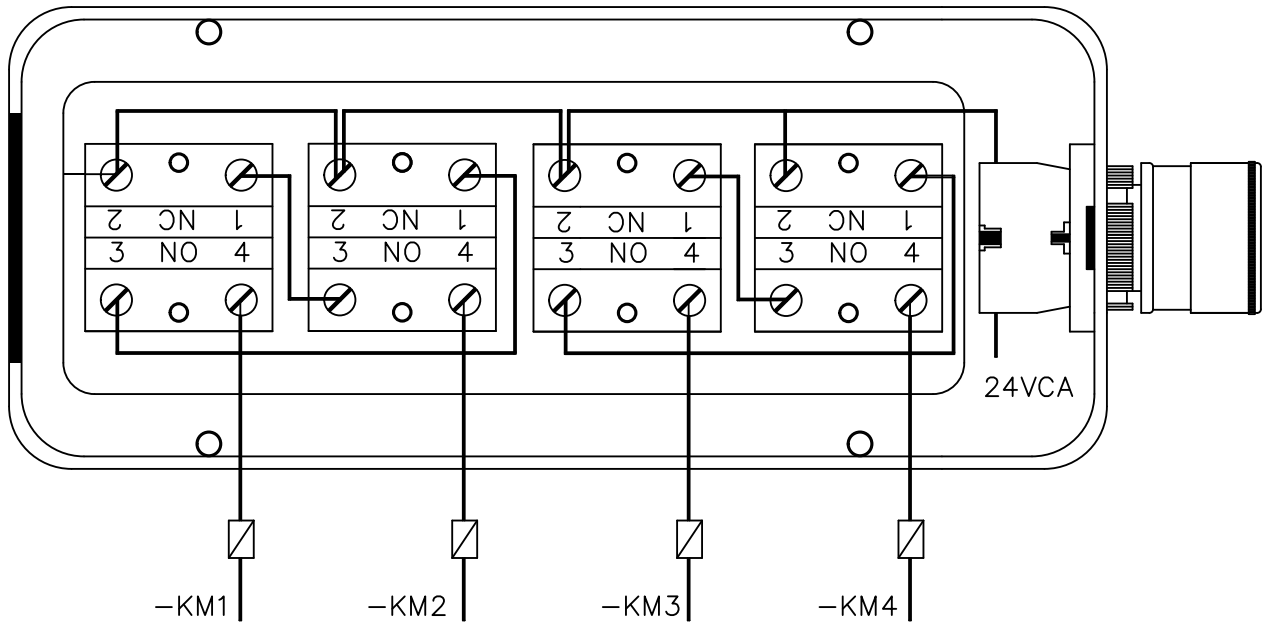
La garantía queda sin efecto en caso de que se hubiere desarmado, modificado o tratado de modificar el polipasto eléctrico.



En todos los casos, retire la carga y desconecte el polipasto de la red de energía.
Para consultas técnicas: soportetecnico1@ganmar.com.ar

PLANOS ELÉCTRICOS

Botonera 4 pulsadores



PLANOS ELÉCTRICOS

Botonera 2 pulsadores

