



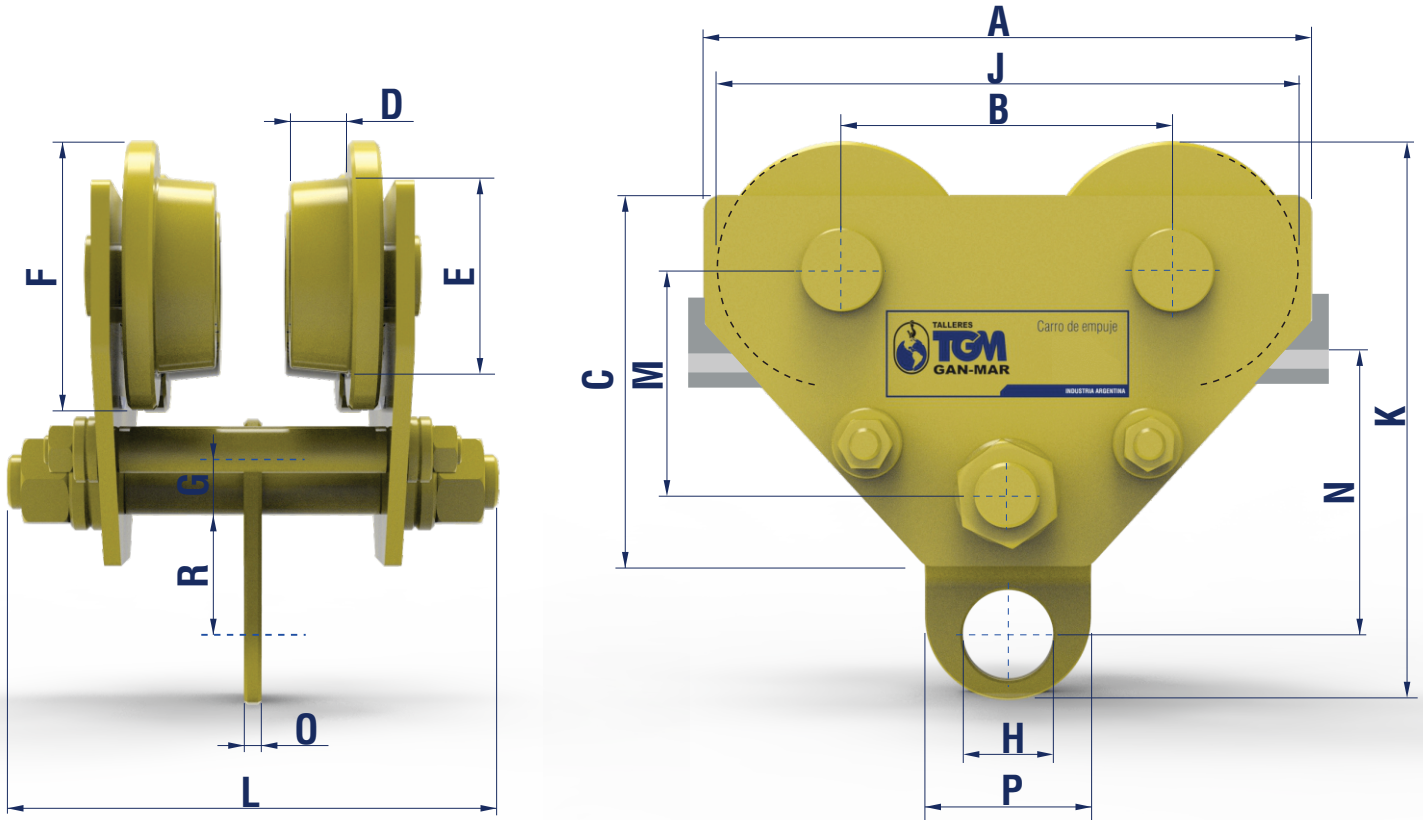
**TGM**

Talleres

**GAN-MAR**

WWW.GANMAR.COM.AR

# Carro Traslación Empuje



Kg	Tn.	A	B	C	D	E	F	G	H	J	K	L	M	N	O	P	R
250	1/4	166	85	108	15	52	70	19	-	155	-	136	60	-	-	-	-
500	1/2	166	85	108	15	52	70	19	30	155	163	136	60	75	4.76	56	38
1000	1	200	140	120	25	70	85	25	31	220	175	184	72	85	6.35	60	40
2000	2	235	158	170	30	85	115	32	43	274	263	210	92	130	8	76	59
3000	3	250	130	170	30	85	115	35	43	250	254	250	92	115	8	76	59
5000	5	250	128	202	38	92	119	35	-	250	-	258	125	-	-	-	-

- Las medidas y los despieces pueden ser modificados sin previo aviso.

250



Perfil IPN **80-160**



4 kg.

150x165x210



500



Perfil IPN **80-160**



4,5 kg.

150x165x210



1000



Perfil IPN **140-220**



7 kg.

185x200x265



2000



Perfil IPN **160-260**



8,5 kg.

185x200x265



3000



Perfil IPN **220-340**



18 kg.

252x255x301



5000



Perfil IPN **220-360**



19 kg.

252x255x301





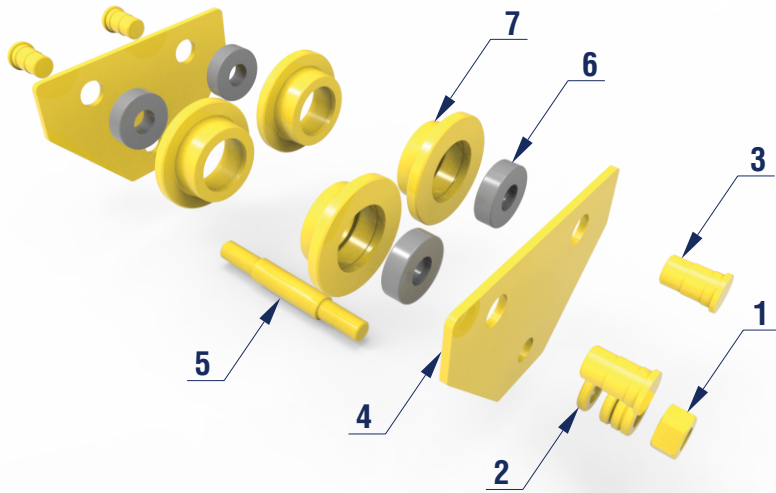
**TGM**

Talleres

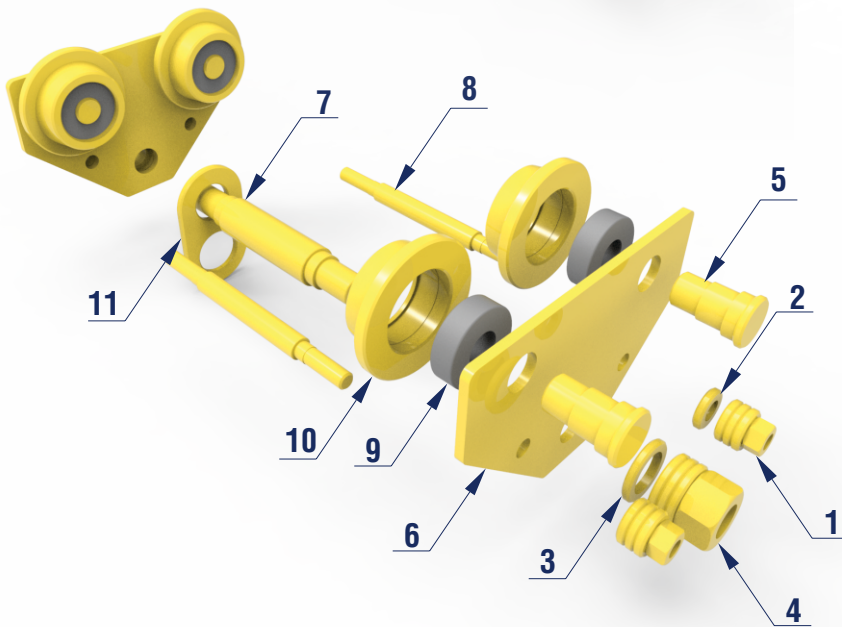
**GAN-MAR**

WWW.GANMAR.COM.AR

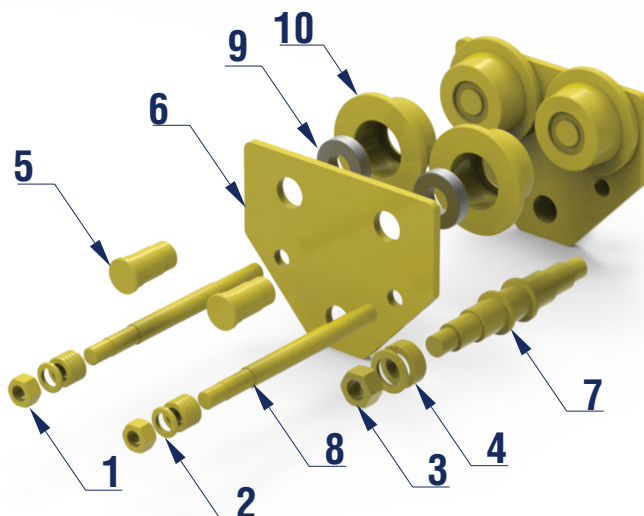
# Despiece



Pieza	Denominación	
1	Tuerca perno inferior	Carro Empuje 1/4tn
2	Arandelas perno inf.	
3	Perno rueda	
4	Placa carro	
5	Perno inferior	
6	Rodamientos	
7	Ruedas	



Pieza	Denominación	
1	Tuerca perno superior	Carro Empuje 1/2, 1, 2 y 3tn
2	Arandelas perno sup.	
3	Tuerca perno inferior	
4	Arandelas perno inf.	
5	Perno rueda	
6	Placa carro	
7	Perno inferior	
8	Perno superior	
9	Rodamientos	
10	Ruedas	
11	Ojal	



Pieza	Denominación	
1	Tuerca perno superior	Carro Empuje 5tn
2	Arandelas perno sup.	
3	Tuerca perno inferior	
4	Arandelas perno inf.	
5	Perno rueda	
6	Placa carro	
7	Perno inferior	
8	Perno superior	
9	Rodamientos	
10	Ruedas	