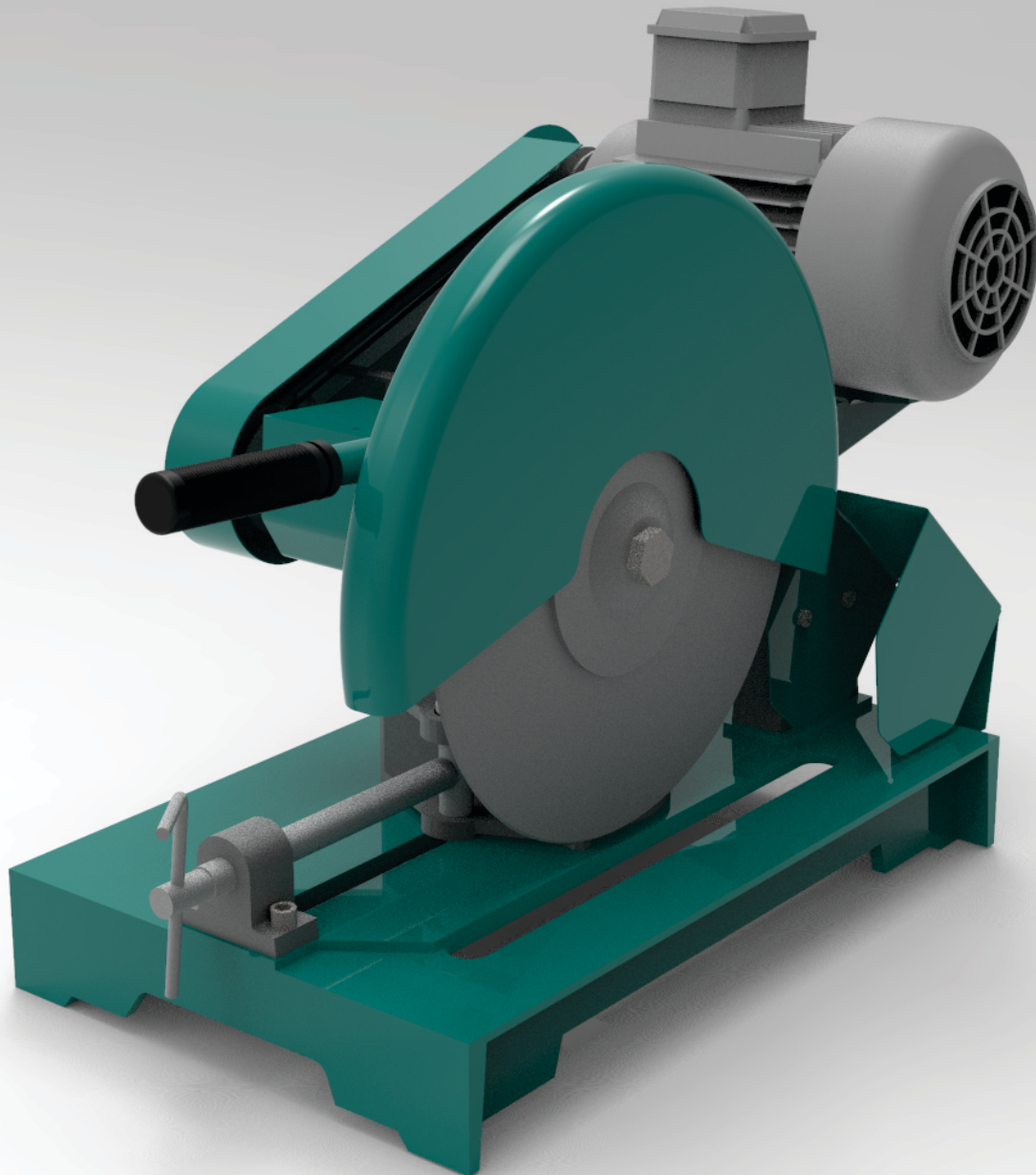


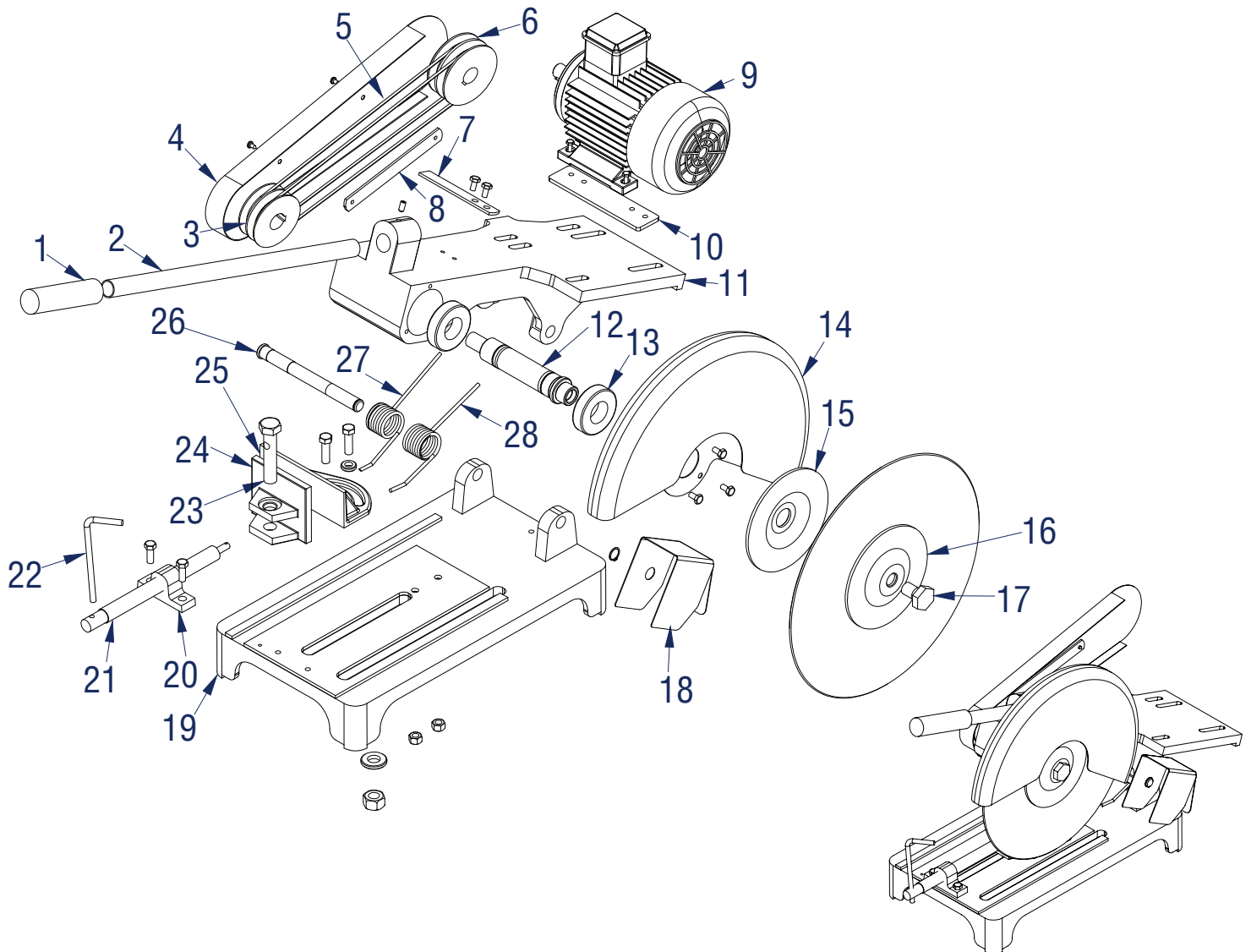


TALLERES
TGM
GAN-MAR



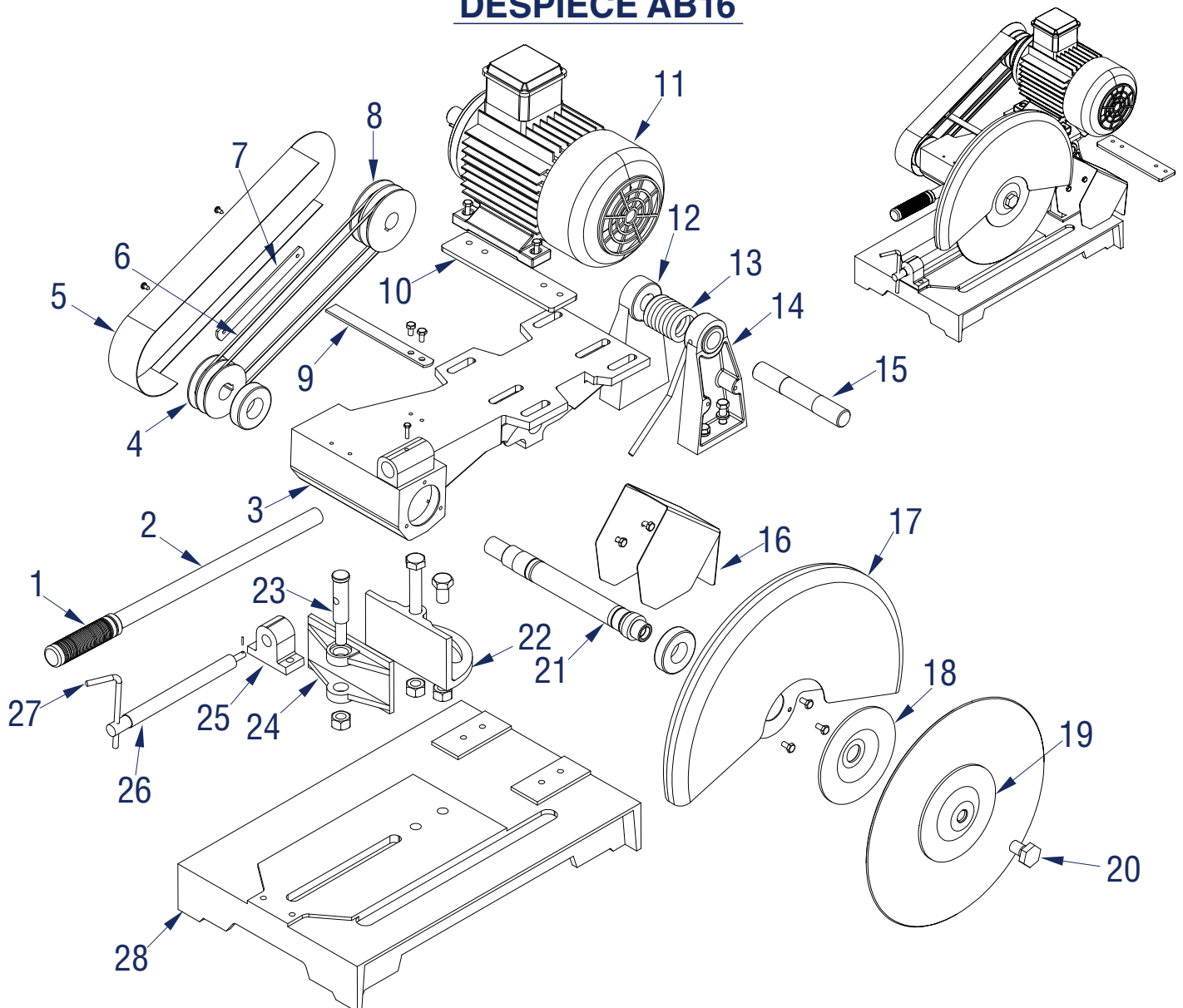
DESPIECE Y ESPECIFICACIONES APAREJO PALANCA A CABLE

DESPIECE AB14



#	Cod Interno	Denominación	Cant	#	Cod Interno	Denominación	Cant
1	0711318	Manopla	1	15	030054000	Apreta disco Øint 25mm	1
2	030261000	Palanca	1	16	030055000	Apreta disco Øint 17mm	1
3	030259000	Polea husillo	1	17	040032000	Bulón eje husillo	1
4	030263000	Cubre Correa	1	18	0200006007	Sacachispa	1
5	0711598	Correa A33	2	19	030006005	Mesa	1
6	0200006005	Polea motor	1	20	030254000	Tuerca	1
7	040006001	Soporte cobre correa parte husillo	1	21	030255000	Tornillo	1
8	040006002	Soporte cobre correa parte chapa	1	22	040028000	Manija morza AB14-16	1
9	0711020	Motor monofásico 2HP	1	23	0710185	Perno guía RW 5/8x3	1
10	030006007	Planchuela soporte motor	2	24	030253000	Mordaza móvil AB16	1
11	030006006	Husillo	1	25	030252000	Mordaza fija	1
12	030258000	Eje husillo	1	26	030260000	Eje unión mesa con husillo	1
13	0710028	Rodamiento 6206 2RS	2	27	0710706	Resorte izquierdo	1
14	0200006003	Cubredisco	1	28	0710708	Resorte derecho	1

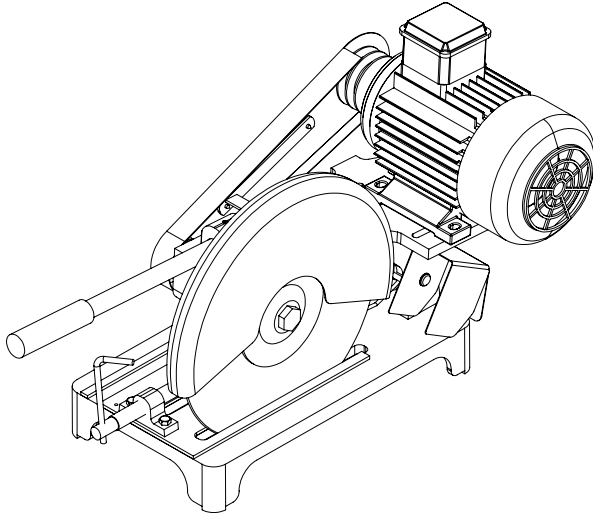
DESPIECE AB16



#	Cod Interno	Denominación	Cant	#	Cod Interno	Denominación	Cant
1	0711318	Manopla	1	15	040018000	Eje unión mesa con husillo	1
2	030261000	Palanca	1	16	0200008007	Sacachispa	1
3	040016000	Husillo	1	17	030052000	Cubredisco AB16	1
4	0200006005	Polea husillo AB16 - motor AB14	1	18	030054000	Apreta disco Øint 25mm	1
5	040031000	Cubrecorrea	1	19	030055000	Apreta disco Øint 17mm	1
6	0711605	Correa A35	2	20	040032000	Bulón eje husillo	1
7	040006001	Soporte cubre correa parte chapa	1	21	040015000	Eje husillo AB16	1
8	0200008005	Polea motor	1	22	04002400	Mordaza fija AB16	1
9	040008001	Soporte cubre correa parte husillo	1	23	040029000	Perno guía AB16	1
10	030053000	Soporte motor trifásico	1	24	04002500	Mordaza móvil AB16	1
11	0711033	Motor trifásico	1	25	04002600	Tuerca AB16	1
12	040033000	Soporte husillo sin brazo	1	26	04002700	Tornillo	1
13	0710704	Resorte	1	27	040028000	Manija morza AB14-16	1
14	040019000	Soporte husillo con brazo	1	28	040021000	Mesa AB16	1

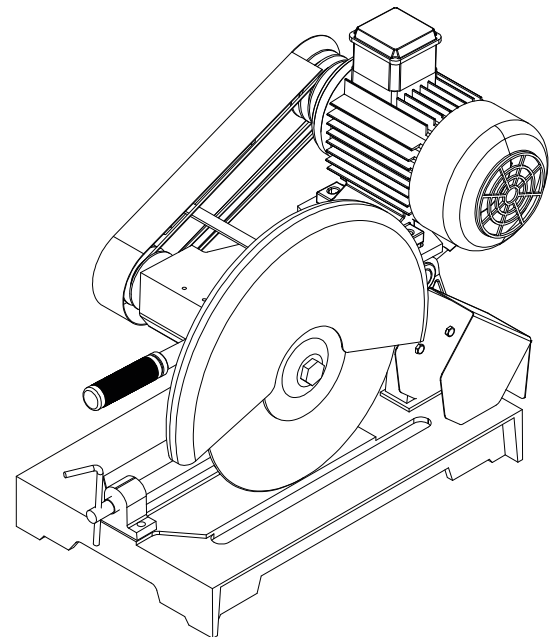
MOTORES Y ACCESORIOS

CORTADORA AB14



MODELO	ACCESORIO	COD INTERNO	CANT
MONOFÁSICO 2HP 0711020	SOPORTE MOTOR	030265000	2
	CORREA A33	0711598	2
TRIFÁSICO 3HP 0711033	SOPORTE MOTOR	030006007	2
	CORREA A33	0711598	2

CORTADORA AB16



MODELO	ACCESORIO	COD INTERNO	CANT
TRIFÁSICO 3HP 0711033	SOPORTE MOTOR	030053000	2
	CORREA A35	0711605	2
TRIFÁSICO 4HP 0711041	SOPORTE MOTOR	03000800	2
	CORREA A35	0711605	2
TRIFÁSICO 5HP 0711043	SOPORTE MOTOR	030008002	2
	CORREA A37	0710606	2