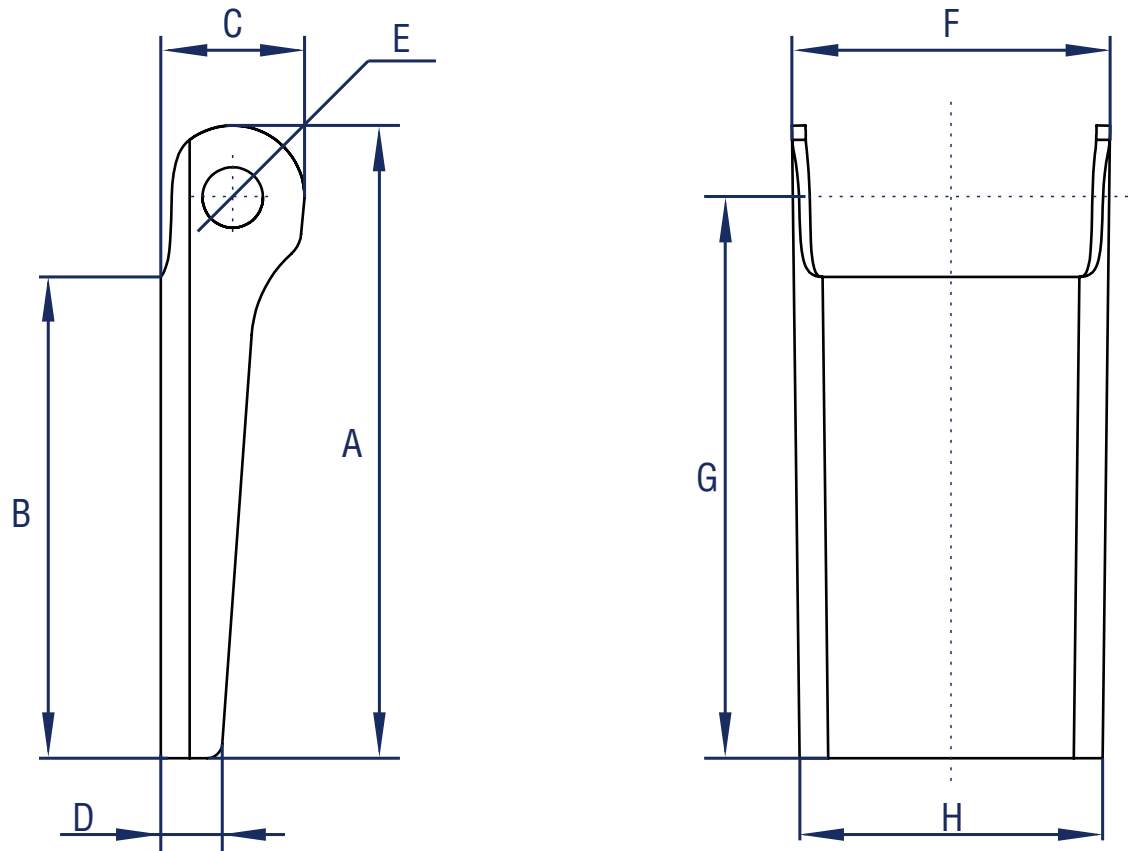


TABLA DE MEDIDAS - PESTILLOS



Modelo	A	B	C	D	E	F	G	H
0.5 Tn	33.5	24	11.5	4	3.5	13	23.5	15
1 y 1.5 Tn	43.5	33	12	4	3.5	14	38	17.5
2 Tn	55	38.5	14.5	5	4	16.5	44	22
3 Tn	62	49	16	7	4	20	54	25.5
5 y 7.5 Tn	76	58.5	20	8.5	5	25	66	67
7.5 y 10 Tn	93	74.5	20	8.5	5	27	82.5	38.5
Para motones	36	25.5	9	5	4	21	32	20
Para Ap palanca	42	30.5	9	5	4	21	37	20