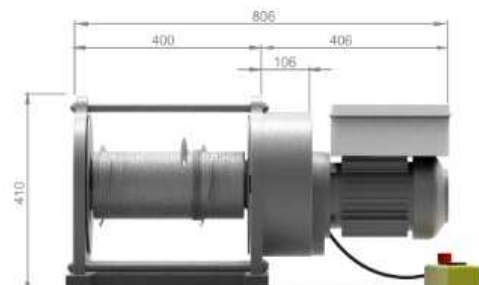
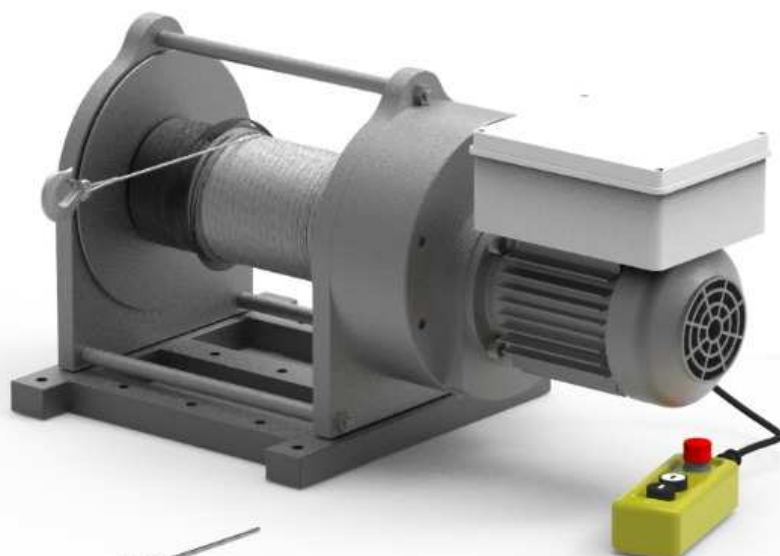




# TGM

Talleres GAN-MAR  
<http://www.ganmar.com.ar>

## Cabrestante eléctrico 2,5 tn. - 5 tn.



Reducción 5tn.

**Nuevo producto**

2,5 tn.  
100 mtrs  
5 tn.  
50 mtrs  
Calculado con cable Ø13

**Diámetro del tambor**  
 > Ø100 interno  
 > Ø300 externo

**Botonera**  
2 pulsadores  
Baja tensión  
12V



**Voltaje** 380 V 50 HZ

**Potencia** 2 HP

**Velocidad de izaje** 2 mts/min

**Cable de acero** Mayor a 13 mm.

**Peso** 90 kg.

**Material** Cuerpo de aluminio

**Más ligero**

**Más seguro**