



Pluma para utilitarios
hasta 500 Kgs



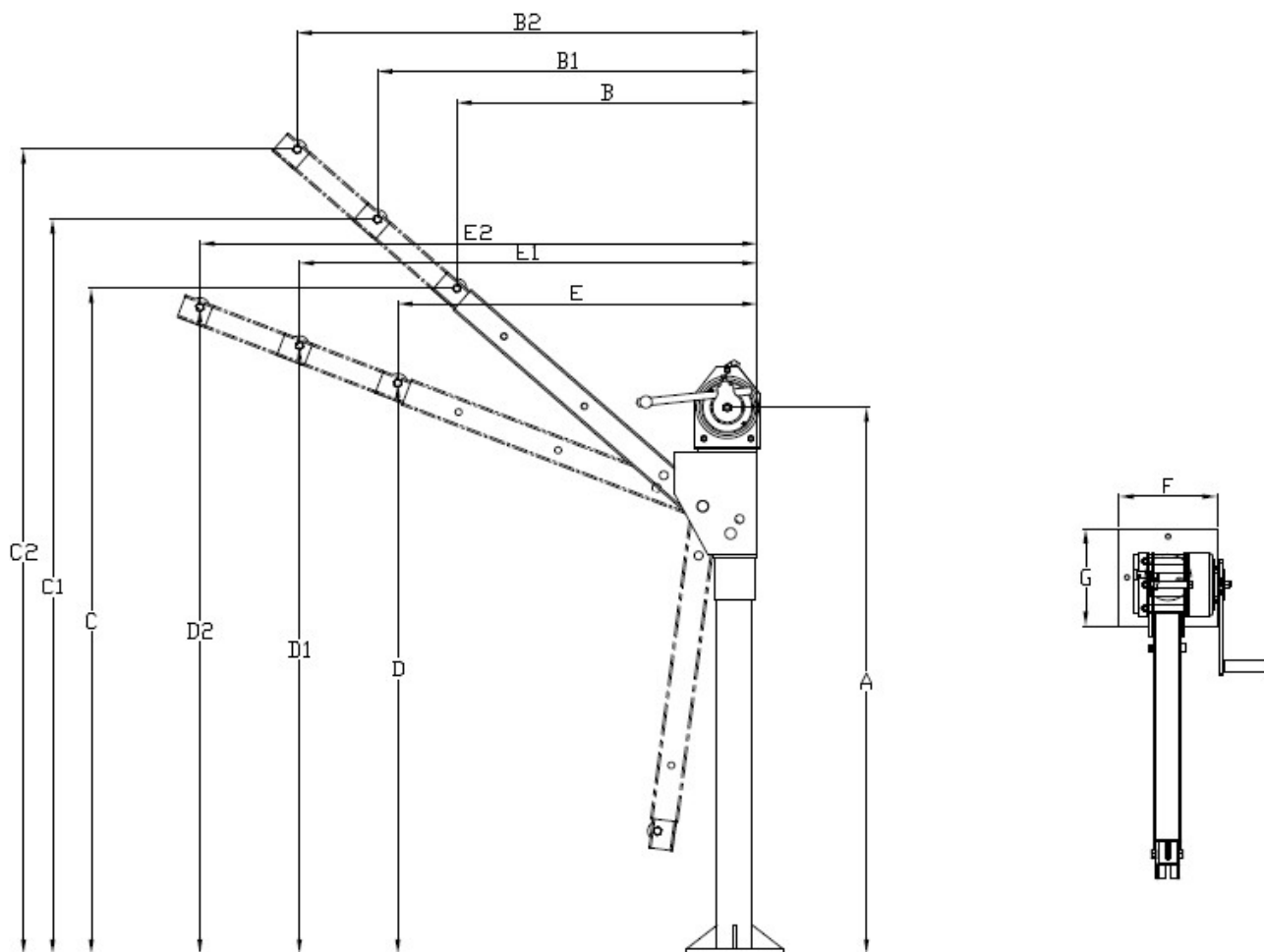
Recomendaciones

Si el funcionamiento de la pluma no se realiza de forma segura, pueden producirse situaciones de peligro potenciales que, en caso de no evitarse, podrían causar graves daños personales e incluso la muerte.

Para evitar dichas situaciones, el operario debe atenerse a las recomendaciones siguientes:

1. **NO utilice la pluma para elevar o transportar personas.**
2. **NO** empiece a utilizar el equipo hasta que no haya leído con detenimiento y comprendido el presente *Manual de Operaciones y Mantenimiento*.
3. **NO** utilice una pluma modificada.
4. **NO** eleve más carga que la especificada en la placa nominal colocada en la misma.
5. **NO** utilice la pluma si el cable de acero está desgastado, marcado o se ha cortado por algún motivo desconocido.
6. **NO** eleve carga por encima de personas.
7. **NO** utilice el cabrestante hasta que la zona de transporte de la carga este completamente despejada.
8. **NO** utilice el cabrestante hasta que la carga no este perfectamente centrada en el mismo.
9. Proteja el cable de acero de salpicaduras de soldaduras u otros contaminantes que puedan dañarlo.
10. **NO** utilice el cable de acero como si fuera una eslinga de carga ni rodee con la misma la mercadería para transportarla.
11. **NO** deje mercadería colgando sin haber tomado las precauciones de seguridad necesarias.
12. **NO** utilice el cable de acero o los ganchos como toma de tierra cuando vaya a realizar trabajos de soldadura.
13. **NO** retire ni oculte los símbolos y recomendaciones de advertencia.
14. **NO** utilice la pluma hasta que no este correctamente asegurado al piso de la camioneta.
15. Eleve la carga con cuidado y asegúrese de que la misma esté correctamente nivelada, antes de comenzar con el proceso.
16. Asegúrese de que la carga pueda moverse libremente y retire cualquier obstáculo que pueda interferir en la trayectoria de la misma.
17. Evite el balanceo de la carga.
18. Inspeccione el equipo con regularidad, cambie cualquier pieza dañada o desgastada y lleve a cabo los registros de mantenimiento adecuados.
19. Utilice repuestos originales **Gan-Mar** en caso de realizar cualquier tipo de reparaciones en la unidad.
20. **NO** se distraiga cuando esté utilizando el cabrestante.
21. Las reparaciones y controles del equipo, deben estar a cargo de personal calificado, quedando a su entera responsabilidad, los trabajos realizados.
22. **NO** utilizar el cabrestante a la intemperie sin ningún tipo de protección de la acción directa del agua, polvillo, etc.

Dimensiones y especificaciones



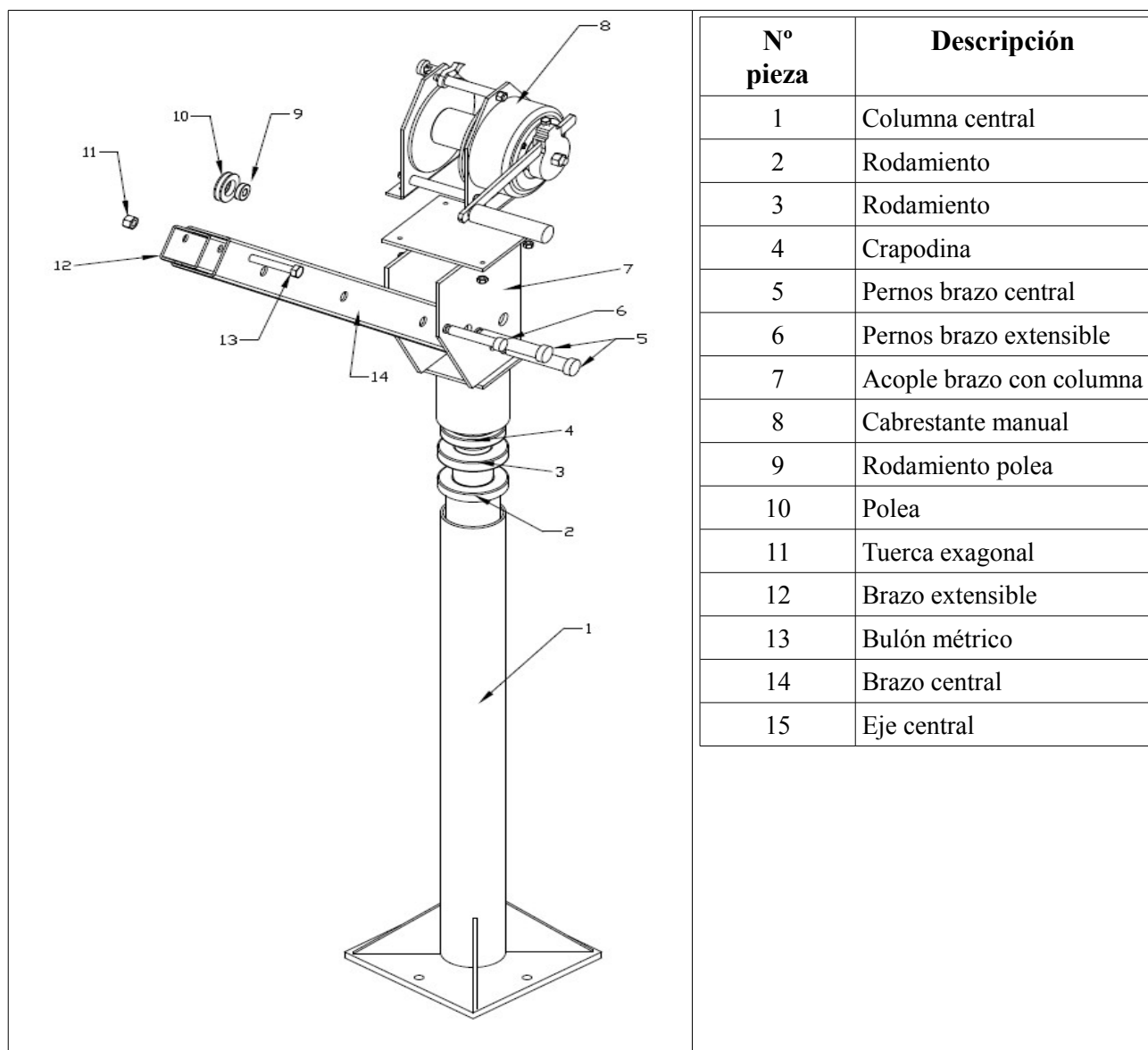
A	B		C			D			E		F	G	Espesor base		
	1	2	1	2		1	2	1	2						
141	73	93	113	175	195	215	144	153	162	93	120	147	250	250	½ "

Peso de la pluma sin cabrestante: 48 Kgs

Nota: las dimensiones pueden modificarse sin previo aviso.

Despiece y listado de repuestos

Pluma



Nota:

El despiece puede modificarse sin previo aviso