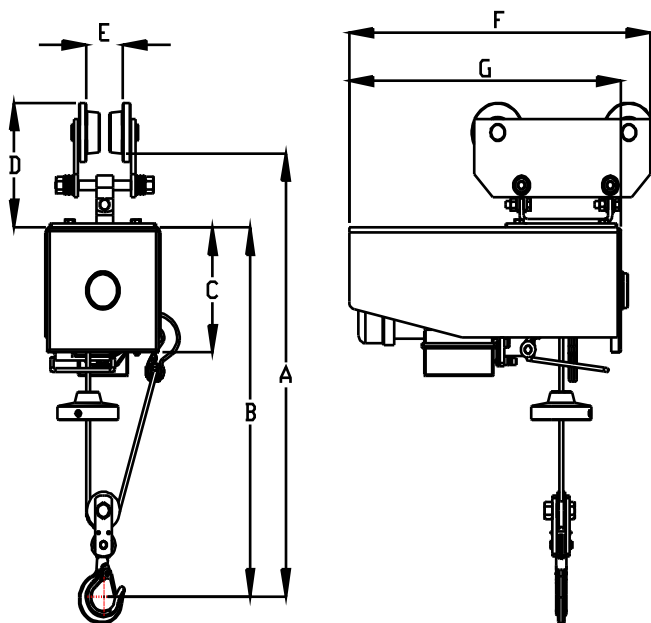


Elevador eléctrico

Datos técnicos

	125/250		250/500		500/1000	
	Sin reducción	Con reducción	Sin reducción	Con reducción	Sin reducción	Con reducción
Fuerza portante	125 Kgs.	250 Kgs.	250 Kgs.	500 Kgs.	500 Kgs	1000 Kgs
Altura de elevación	11 m	5,5 m	11 m	5,5 m	11 m	5,5 m
Velocidad de izaje	11 m/min	5,5 m/min	12 m/min	6 m/min	8 m/min	4 m/min
Largo del cable	11 mts					
Ø del cable	3 mm		5 mm		5,6 mm	
Resistencia del cable	900 Kgs.		1400 Kgs.		2000 Kgs	
Tensión eléctrica	220 V - 50 Hz 110 V - 60 Hz					
Potencia del motor	0,3 CV		0,5 CV			
RPM motor	1400 RPM				2800 RPM	
	Sin Carro	Con Carro	Sin Carro	Con Carro	Sin carro	Con carro
Peso	18 Kgs.	22 Kgs.	22 Kgs.	27 Kgs.	31 Kgs	46 Kgs

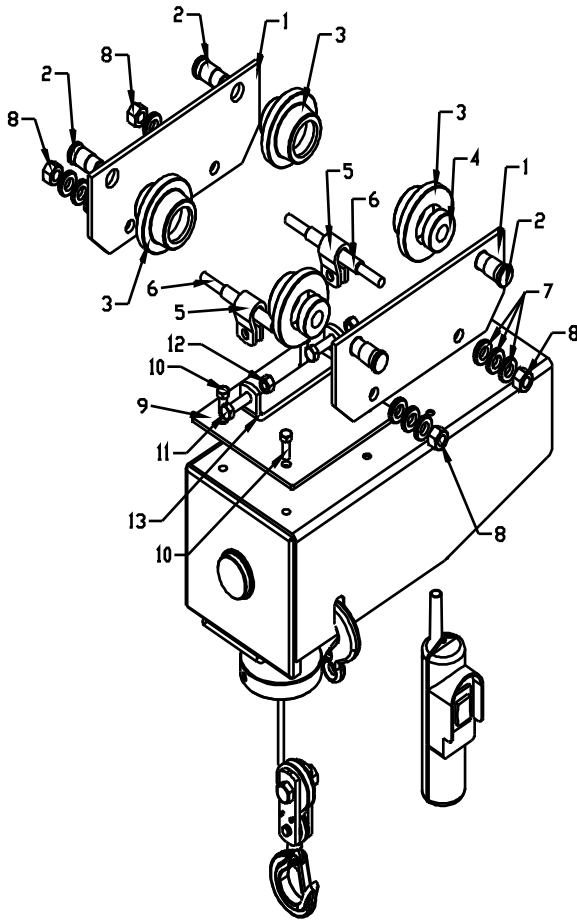
Medidas



	A	B	C	D	E	F	G
125-250	380	290	145	145	55-85	400	350
250-500	581	482	165	145	55-85	440	405
500-1000	535	410	180	205	78-93	530	480

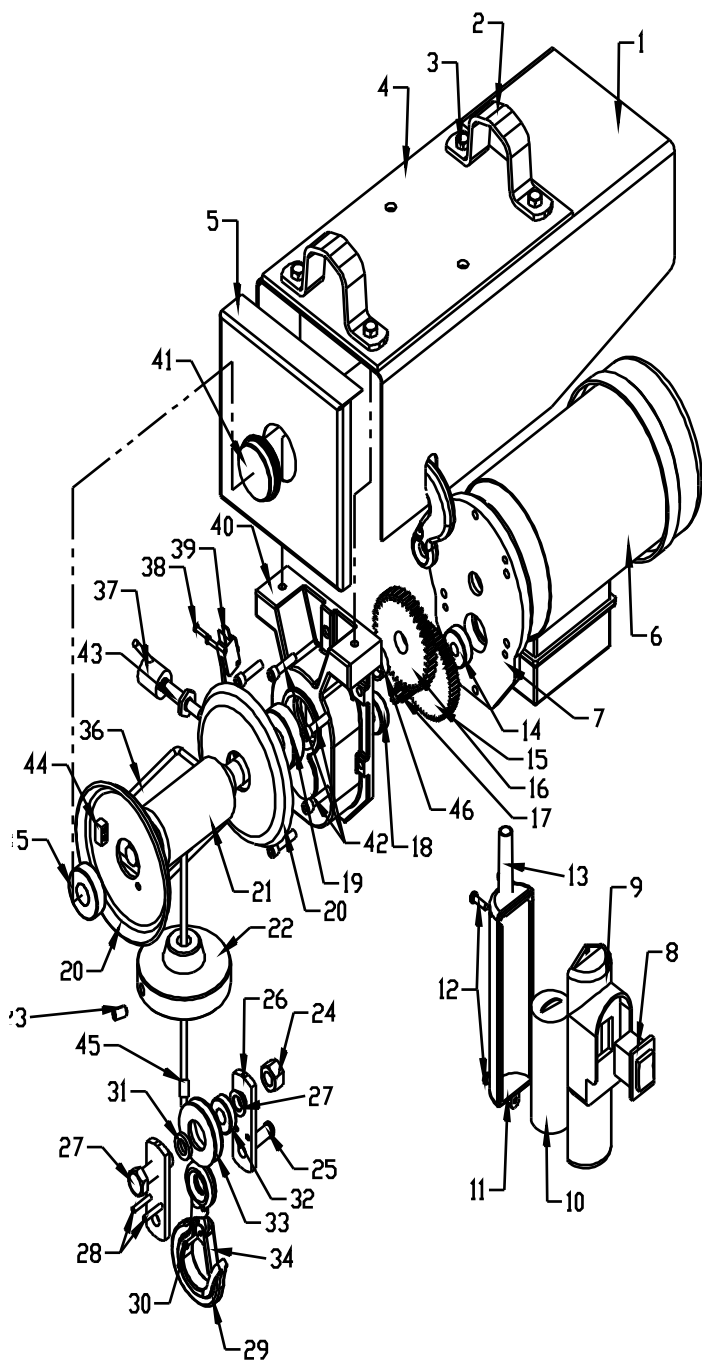
Este producto no es apto para el transporte de personas

Despiece Elevador eléctrico con carro



N°	Descripción	Código interno	
		125/250	250/500
1	Placa	040045000	
2	Perno rueda	040040000	
3	Rueda	040041000	
4	Rodamiento	0710017	
5	Oreja soporte carro	030216000	
6	Perno inferior	030203000	
7	Arandelas suplemento	0710366	
8	Tuerca exagonal	0710459	
9	Placa soporte carro	030214000	030571000
10	Bulón cabeza exagonal	0710162	0710187
		0710189	
11	Bulón cabeza exagonal	0710159	
12	Tuerca exagonal	0710452	
13	Soporte carro	030215000	

Despiece elevador eléctrico sin carro



N°	Descripción	Código interno	
		125/250	250/500
1	Gabinete	040047000	040102000
2	Brida gabinete	0200903002	
3	Bulón sujeta brida	0710162	0710187
4	Placa soporte gabinete	030230000	030590000
5	Chapa frontal gabinete	040048000	040103000
6	Motor	0711019	0711012
7	Tapa motor	040052000	040903001
8	Pulsador	0711243	
9	Frente botonera	0764093	
10	Capacitor		
11	Base botonera	0764086	
12	Tornillo parker	0710271	
		0710273	
13	Pipeta	0764099	
14	Rodamiento	0710012	
15	Engranaje helicoidal	040043000	040106000
16	Engranaje recto	040902001	040107000
17	Piñón	040044000	
18	Rodamiento	0710012	
19	Rodamiento	07100051	0710024
20	Lateral carretel	040050000	
21	Carretel enrolla cable	040051000	040108000
22	Contrapeso	030901002	030903001
23	Allen sin cabeza	0710121	
24	Tuerca exagonal	0710460	
25	Eje reducción	030210000	
26	Placa reducción	030213000	
27	Arandela fina	040055000	
28	Espina elástica	0710553	
29	Gancho con ojal	040904001	030293000
30	Tornillo pestillo	0710209	
31	Arandela gruesa	040056000	
32	Rodamiento	0710026	0710006
33	Rueda reducción	030211000	030572000
34	Pestillo de seguridad	050003000	
35	Rodamiento	07100051	
36	Horquilla fin carrera	030218000	030578000
37	Buje corte avance	030219000	
38	Tornillo micro	0710213	
39	Micro corte avance	0711264	
40	Caja reducción	040042000	040105000
41	Buje rodamiento	040049000	
42	Umbraco	0710063	
43	Perno micro	0200902006	
44	Prensacable carretel	040053000	040109000
45	Prensacable aluminio	040057000	040077000
46	Arandela separadora caja	040058000	040110000

Esquema conexión eléctrica

