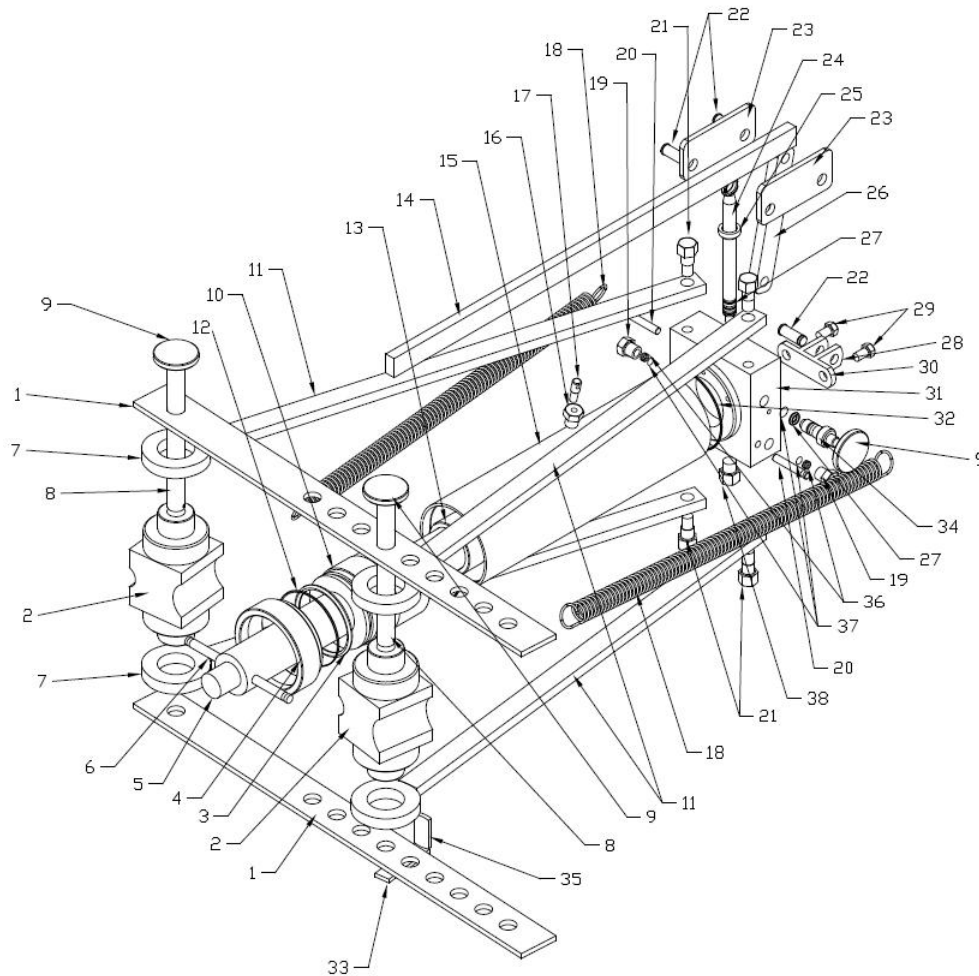


## Dobladora de caños

Despiece



N°	Descripción	Código interno	
		2"	3"
1	Barra separadora	030090002	030095006
2	Puntal	030090003	
3	Anillo O'ring	0711108	
4	Contratuerca	030370000	030095014
5	Vastago	030372000	030095002
6	Perno resorte vastago	030373000	
7	Arandelas brazo	030383000	
8	Pasador barra separadora	030090001	030095009
9	Perilla	030162000	
10	Tuerca	030371000	030095003
11	Brazo	030384000	030095005
12	Anillo O'ring	0711114	0711106
13	Cilindro	030090004	030095004
14	Planchuela palanca	040121000	040095002
15	Tanque deposito aceite	030090005	030095007
16	Cuerpo purgue	030374000	
17	Perilla purgue	030375000	
18	Resorte	0710707	
19	Tapon valvula	030363000	
20	Perno soporte resorte cabezal	030366000	030095017
21	Bulon sujecion brazo	030368000	030095010

N°	Descripción	Código interno	
		2"	3"
22	Perno palanca	030361000	
23	Planchuela lateral palanca	040120000	
24	Piston	030369000	
25	Reten	0711086	
26	Pivot de palanca	030382000	030095013
27	Anillos O'ring	0711105	
28	Placa sosten pivot	030090010	
29	Bulón cab. Hexagonal	0710139	
30	Placa sosten pivot - cabezal	030090009	
31	Cabezal de bomba	030362000	030095008
32	Anillo O'ring	0711114	0711106
33	Planchuela horizontal soporte	04009003	
34	Eje valvula retroceso rapido	040090001	040095001
35	Planchuela vert. Soporte	04009002	
36	Resorte	0710712 - grueso 0710713 - fino	
37	Bolita de acero	0710041	
38	Tapon piston	030364000	



Calle 5 N° 2076 - (S2438AYP) FRONTERA (Santa Fe) -CC 4  
Tel./Fax: 54 - 3564 - 426086 - 429506 - 428820  
E-mail: ventas@ganmar.com.ar - ganmar@ganmar.com.ar -  
<http://www.ganmar.com.ar>

### Especificaciones técnicas

	Hasta 2''	Hasta 3''
Capacidad de aceite	1250 cm <sup>3</sup>	1250 cm <sup>3</sup>
Aceite hidráulico	32	32
Capacidad de empuje	15 Tn.	20 Tn.
Carrera del vástago	300 mm.	300 mm.
Diámetro del vástago	50	50
Peso aproximado	46,5 Kgs	63 Kgs.
Altura	260 mm.	300 mm.
Largo	800 mm.	900 mm.
Abertura máxima entre puntales	700 mm.	1000 mm.
Juego de conformadores	1/2-3/4-1-1 1/4-1 1/2-2	1/2-3/4-1-1 1/4-1 1/2-2-2 1/2-3
Conformadores opcionales	5/8-7/8	5/8-7/8