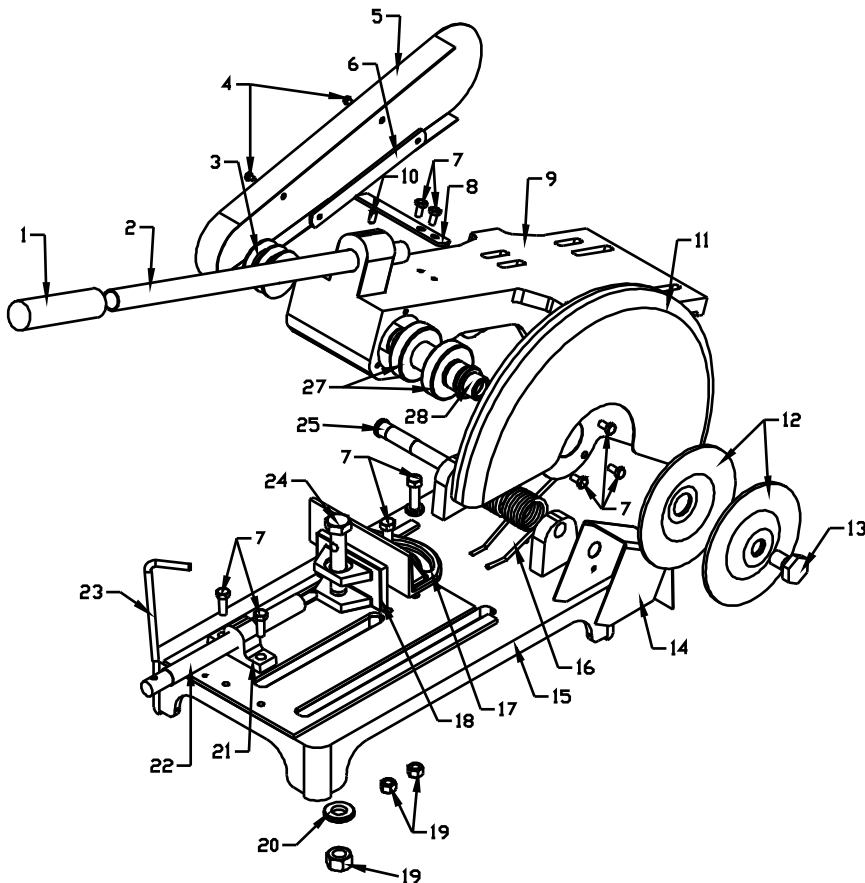


Cortadora sensitiva

Datos técnicos

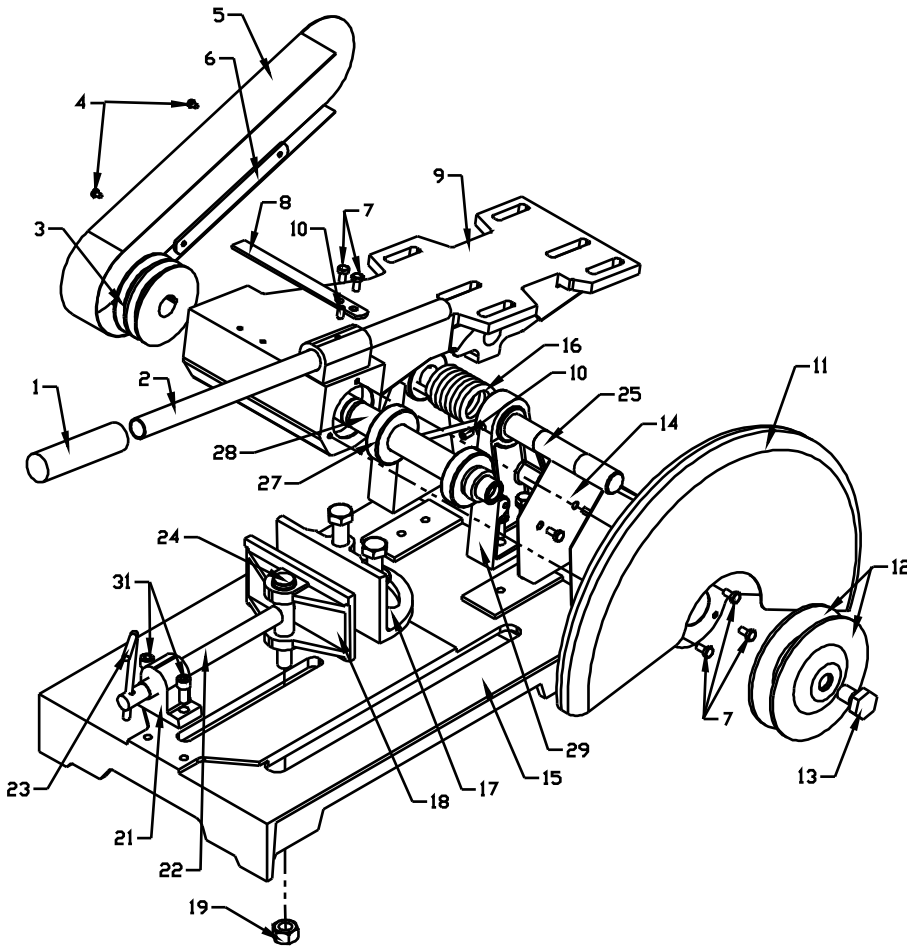
	AB 14	AB 16
Motor (monof. o trifásico)	2 HP 3000 r.p.m.	3 HP / 4 HP / 5,5 HP 3000 r.p.m.
Dimensiones del disco	355 x 3,2 x 25,4 mm	406 x 3,2 x 25,4 mm
Velocidad del husillo	4800 R.P.M.	3700 R.P.M.
Abertura de la morsa	140 mm	185 mm
Altura de la morsa	55 mm	84 mm
Dimensiones de la base	445 x 253 mm	332 x 528 mm
Capacidad de corte (Macizo, planchuela, caño)	Ø25 mm-1/2" x 2"- Ø50 mm	Ø38mm-1" x 3"-Ø100 mm
Ángulos de corte	0° - 45°	0° - 45°
Peso sin motor	26 Kg.	41 Kg.
Ø Polea motor	65 mm	90 mm
Ø Polea husillo	53 mm	77 mm

Despiece cortadora AB14



N°	Descripción	Código interno
1	Manopla	0711318
2	Palanca	030261000
3	Polea husillo	030259000
4	Remache pop	0711325
5	Cubre correas	030263000
6	Soporte cubre correa	040006001
7	Bulón cabeza hexagonal	
8	Soporte cubre correa	040006002
9	Husillo	030257000
10	Allen sin cabeza	
11	Cubredisco AB14	030006001
	Cubredisco AB12	030005001
12	Brida cubredisco AB14	030054000
	Brida cubredisco AB12	030055000
		030266000
		030267000
13	Bulón eje husillo	040032000
14	Sacachispa	0200006007
15	Mesa	030250000
16	Resorte	0710706
17	Mordaza fija	030252000
18	Mordaza móvil	030253000
19	Tuerca exagonal	
20	Arandela bulón guía	0710372
21	Tuerca	030254000
22	Tornillo	030255000
23	Manija morsa	030256000
24	Bulón guía mordaza	0710164
25	Eje unión mesa-husillo	030260000
27	Rodamiento	0710028
28	Eje husillo	030258000

Cortadora sensitiva AB16



N°	Descripción	Código interno
1	Manopla	0711318
2	Palanca	050001000
3	Polea husillo	040017000
4	Remache pop	0711325
5	Cubre correas	040031000
6	Soporte cubre correa	040006001
7	Bulón cabeza hexagonal	
8	Soporte cubre correa	040008001
9	Husillo	040016000
10	Allen sin cabeza	
11	Cubredisco	0200008003
12	Brida cubredisco	030054000 030055000
13	Bulón eje husillo	040032000
14	Sacachispa	0200008007
15	Mesa	040021000
16	Resorte	0710704
17	Mordaza fija	040024000
18	Mordaza móvil	040025000
19	Tuerca exagonal	
21	Tuerca	040026000
22	Tornillo	040027000
23	Manija morsa	040028000
24	Perno guía	040029000
25	Eje unión mesa-husillo	040018000
26	Husillo	040016000
27	Rodamiento	0710028
28	Eje husillo	040015000
29	Soporte husillo	040019000 040033000
31	Umbraco	0710069