



Cabrestante eléctrico
Gan-Mar



Cabrestante eléctrico Gan-Mar

Especificaciones técnicas

Índice

Índice.....	2
Descripción.....	3
Dimensiones y especificaciones.....	4
Tabla teórica de capacidad y velocidad.....	6
Despiece y listado de repuestos.....	7
Cabrestante eléctrico trifásico – capacidad 1 Tn.....	7
Cabrestante eléctrico monofásico – capacidad $\frac{3}{4}$ Tn.....	8
Carro a empuje.....	9
Carro eléctrico.....	10
Caja de contactores.....	11
Nombre.....	11
Medidas base.....	12

Descripción

Los cabrestantes eléctricos Gan-Mar son de gran utilidad, que elevan o arrastran la carga en forma rápida, precisa y segura. El mecanismo de transmisión es de acero aleado tratado térmicamente, lubricado con grasa a base de litio. Cuenta con un motor con freno electromagnético que asegura la detención del mismo en forma instantánea, logrando la precisión que se necesita



para los diferentes trabajos, además, permite transportar la carga sin ningún peligro de caídas. El comando eléctrico es por medio de una botonera con pulsadores, logrando en la misma la inversión y el enclavamiento, asegurando que al accionar los dos pulsadores en forma simultánea o accidentalmente, los mismos queden anulados entre si, protegiendo la instalación.

El comando del cabrestante tiene circuito a 24 V como medida de seguridad. Este se encuentra en un gabinete estanco IP56, de material plástico, montado sobre el cabrestante, de fácil acceso. La botonera de control se puede manejar fácilmente con una mano, permitiéndole al operario utilizar la otra mano para dirigir la carga de forma segura.

En forma opcional se puede adquirir el Cabrestante eléctrico con carro a empuje para situarlo en un perfil IPN y desplazar la carga en forma horizontal.

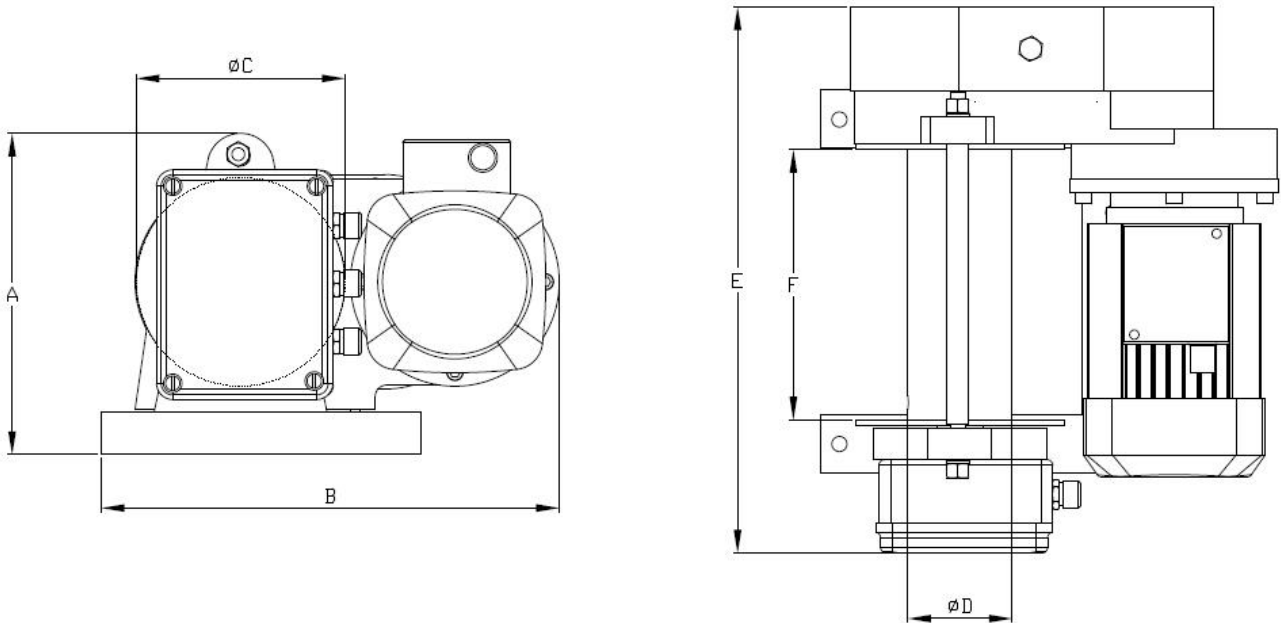
El cabrestante eléctrico no se provee con el cable de acero.

En forma estándar se provee con 3 mts de largo de cable en la botonera de control.

Los motores provistos con el cabrestante eléctrico pueden ser monofásicos o trifásicos.

Dimensiones y especificaciones

Cabrestante eléctrico *sin carro de traslación*

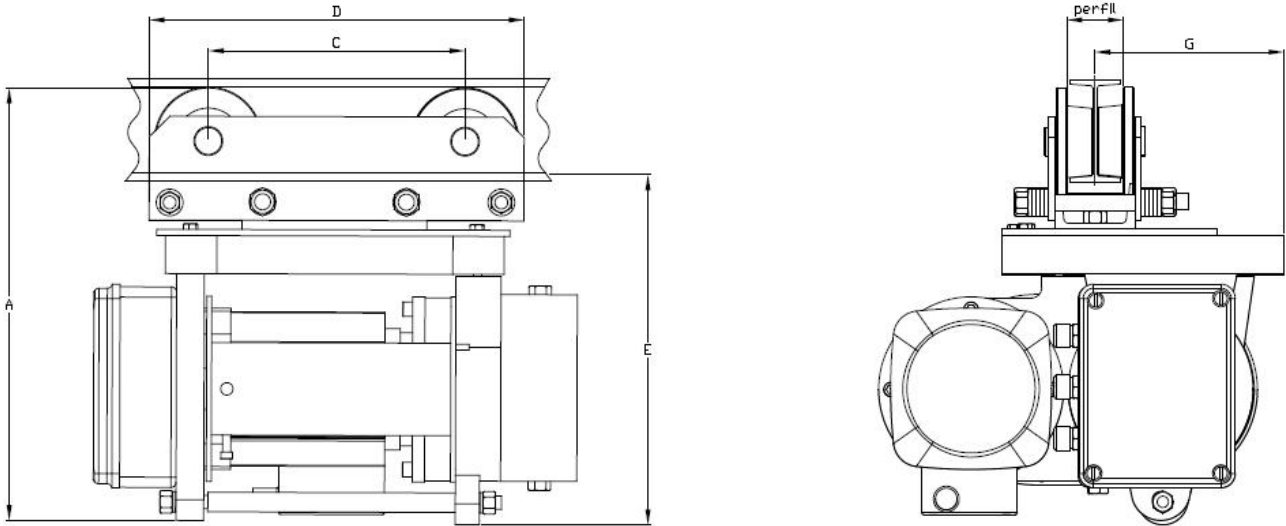


Capacidad		Trifásico	Monofásico
Peso	Kgs	48	55
Longitud de cable Ø4	Mts	250	
Longitud de cable Ø6		110	
Longitud de cable Ø8		60	
Longitud de cable Ø10		37	
Dimensiones (mm)	A	275	275
	B	380	510
	C	180	180
	ØD	89	89
	E	460	460
	F	223	223

Nota: las dimensiones pueden ser modificadas sin previo aviso.

La capacidad de cable es teórica, en la práctica puede haber variaciones.

Cabrestante eléctrico *con carro de traslación*



<i>Capacidad</i>		<i>Trifásico</i>	<i>Monofásico</i>
<i>Peso</i>	Kgs	62	69
<i>Longitud de cable Ø4</i>	Mts	250	
<i>Longitud de cable Ø6</i>		110	
<i>Longitud de cable Ø8</i>		60	
<i>Longitud de cable Ø10</i>		37	
<i>Dimensiones (mm)</i>	A	420	420
	B	130	130
	C	250	250
	D	365	365
	E	410	410
	G	300	300
<i>Perfil carro empuje</i>	IPN	10 al 22	
<i>Perfil carro eléctrico</i>	IPN	8 al 18	

Nota: las dimensiones pueden ser modificadas sin previo aviso.

La capacidad de cable es teórica, en la práctica puede haber variaciones.

Tabla teórica de capacidad y velocidad

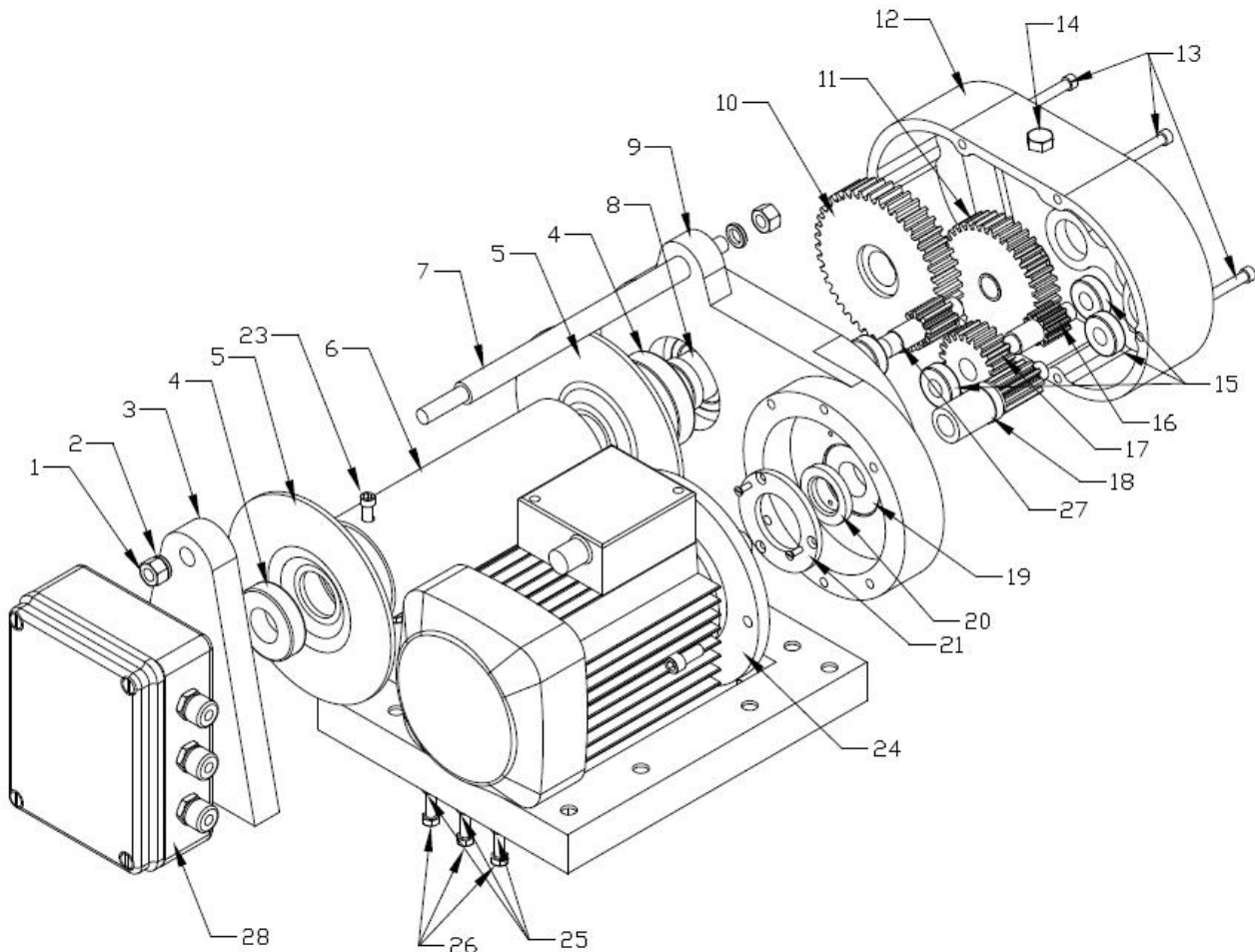
Vueltas de cable	Capacidad	Velocidad
1	11 mts	6,6 mts/min
2	11,6 mts	7,1 mts/min
3	12,38 mts	7,56 mts/min
4	13 mts	8 mts/min
5	13,86 mts	8,44 mts/min
6	14,58 mts	8,9 mts/min
7	15,3 mts	9,35 mts/min
8	16,05 mts	9,81 mts/min
9	16,7 mts	10,26 mts/min

Notas:

- La capacidad fue calculada con cable de Ø6 mm.
- La capacidad depende de cómo se acomode el cable.
- La velocidad puede variar con la carga y el motor que tenga.

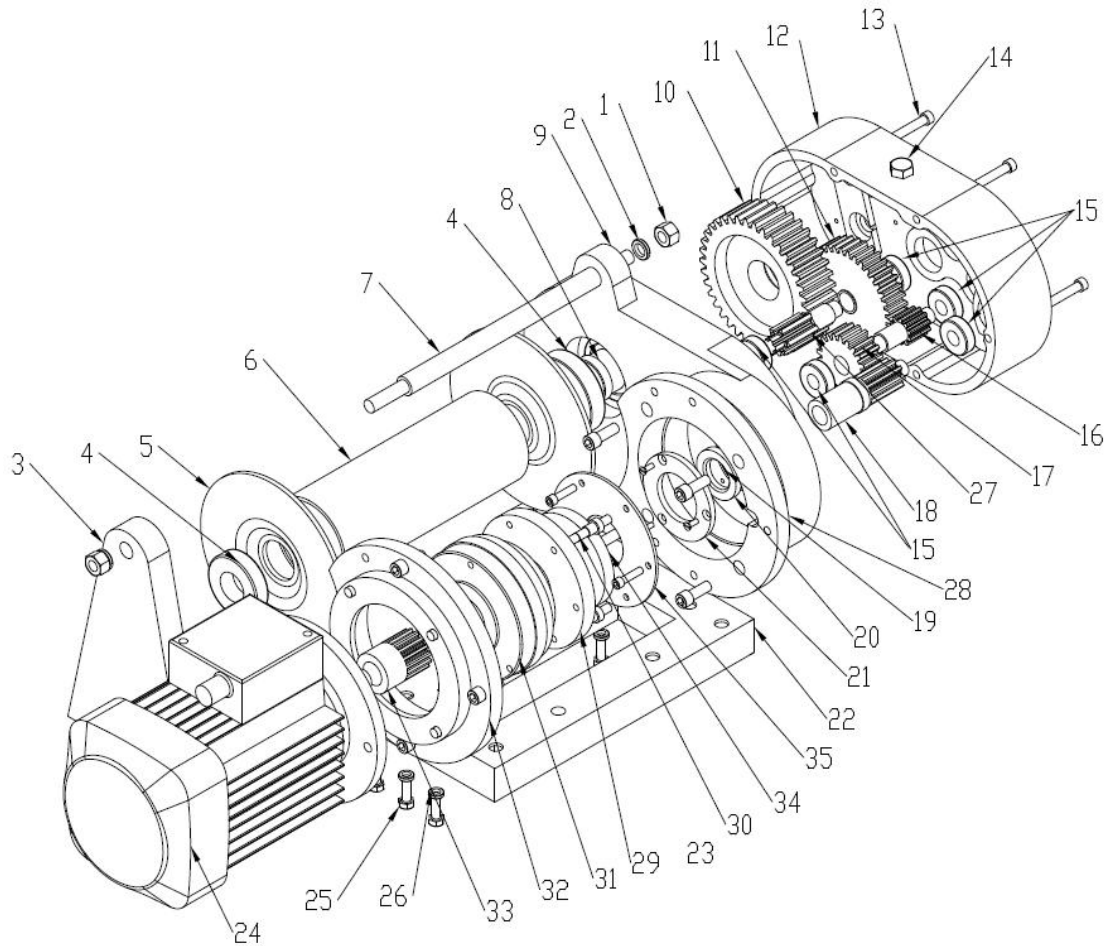
Despiece y listado de repuestos

Cabrestante eléctrico trifásico – capacidad 1 Tn.



Nº pieza	Descripción	Código interno	Nº pieza	Descripción	Código interno
1	Tuerca exagonal	0710486	16	Piñón intermedio	030620304
2	Arandela grower	0710400	17	Engranaje helicoidal	030620307
3	Soporte lateral	030460203	18	Piñón motor	030620306
4	Rodamiento	0710011	19	Rodamiento	0710011
5	Disco carretel	030460208	20	Reten	0711089
6	Caño carretel	030460207	21	Tapa rodamiento	030460211
7	Separador soporte lateral	030460206	22	Base	0200460206
8	Eje carretel	030460204	23	Umbraco sujeción cable	710052
9	Cuerpo caja reductora	030460202	24	Motor	0711024
10	Engranaje grueso	030620302	25	Arandela de seguridad	0710147
11	Engranaje intermedio	030620305	26	Bulón sujeción base	0710187
12	Tapa caja reductora	030460205	27	Piñon helicoidal	30462301
13	Umbraco sujeción tapa	0710057	28	Caja de comando	0200460007
14	Tapón aceite	030364000			
15	Rodamientos	0710005		El despiece puede modificarse sin previo aviso	

Cabrestante eléctrico monofásico – capacidad $\frac{3}{4}$ Tn.

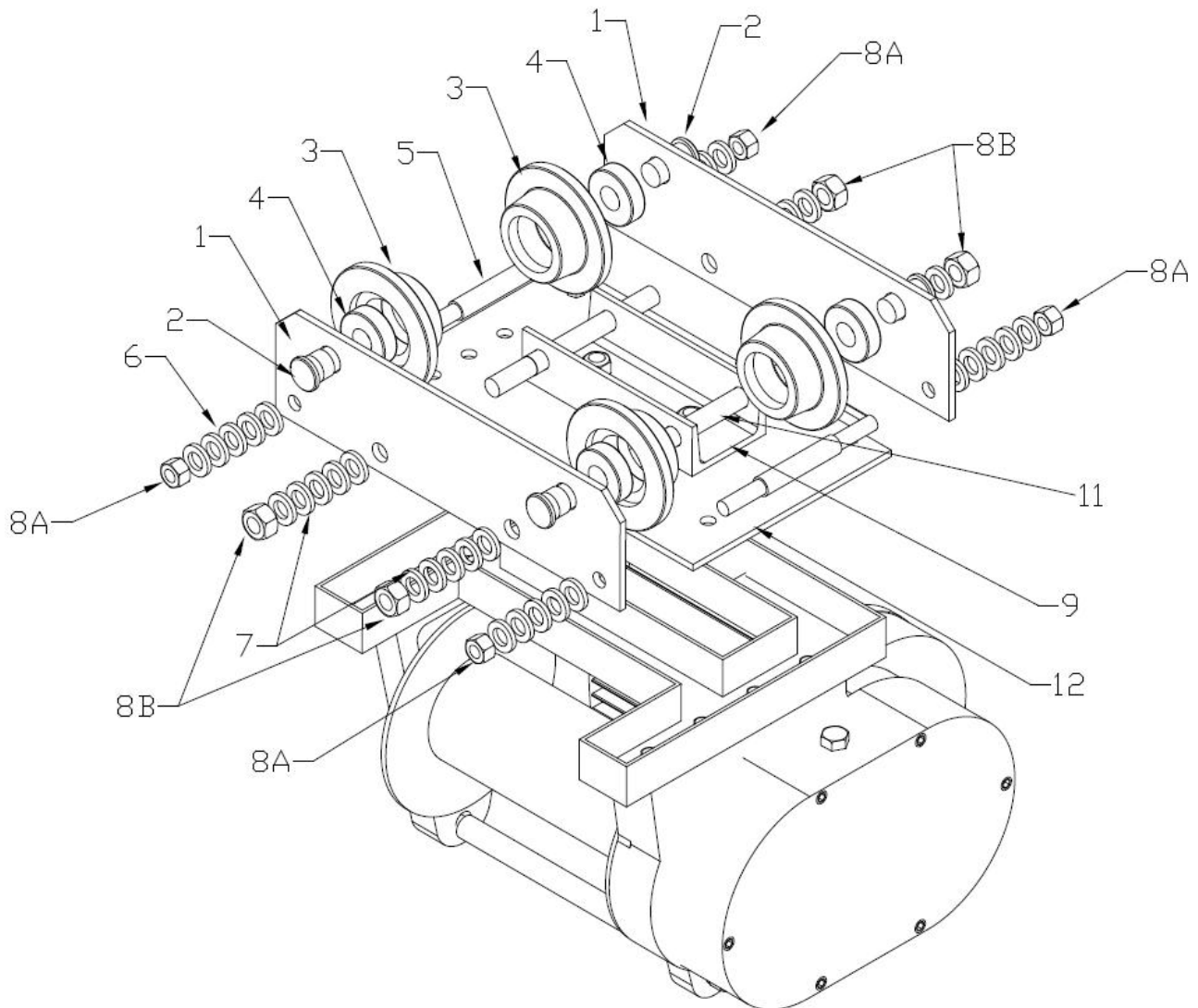


Nº pieza	Descripción	Código interno			
1	Tuerca exagonal	0710486	19	Rodamiento	0710011
2	Arandela groover	0710400	20	Reten	0711089
3	Lateral	030460203	21	Tapa rodamiento	030460211
4	Rodamiento	0710011	22	Base	0200460206
5	Disco carretel	030460208	24	Motor monofásico	0711024
6	Caño carretel	030460207	25	Bulón sujeción base	0710187
8	Eje carretel	030460204	26	Arandela de seguridad	0710147
9	Cuerpo aluminio	030460202	27	Piñón recto	030620303
10	Engranaje grueso	030620302	28	Brida motor cuerpo	030460301
11	Engranaje intermedio	030620305	29	Placa freno	030460303
12	Tapa aluminio	030460205	30	Perno freno	030620316
13	Umbraco sujeción tapa	0710057	31	Freno motor	0711023
14	Tapón aceite	030364000	32	Brida motor	030460302
15	Rodamientos	0710005	33	Acople motor	030620321
16	Piñón helicoidal	030620304	34	Fibra de freno	0710437
17	Engranaje helicoidal	030620307	35	Placa móvil freno	030620328
18	Piñón motor	030620306		<i>El despiece puede modificarse sin previo aviso</i>	

Calle 5 Nº 2076 - S2438AYP – Frontera – Santa Fe - TE/FAX: 54 – 03564 – 426086 – 428820

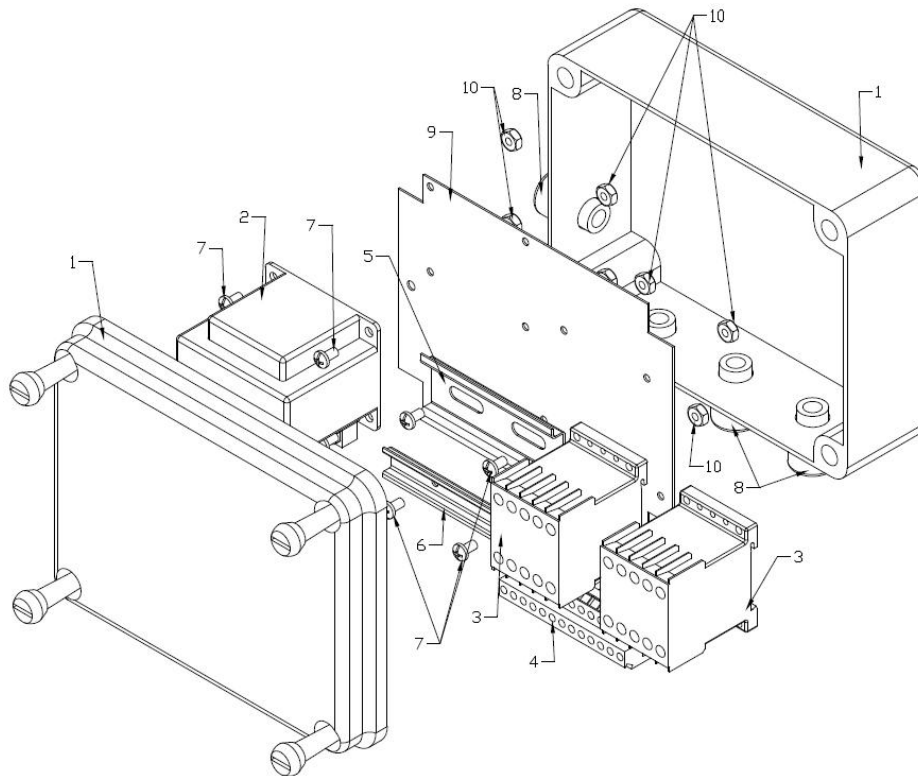
E-mail: ganmar@ganmar.com.ar - com exterior@ganmar.com.ar - Web Site: <http://www.ganmar.com.ar>

Carro a empuje



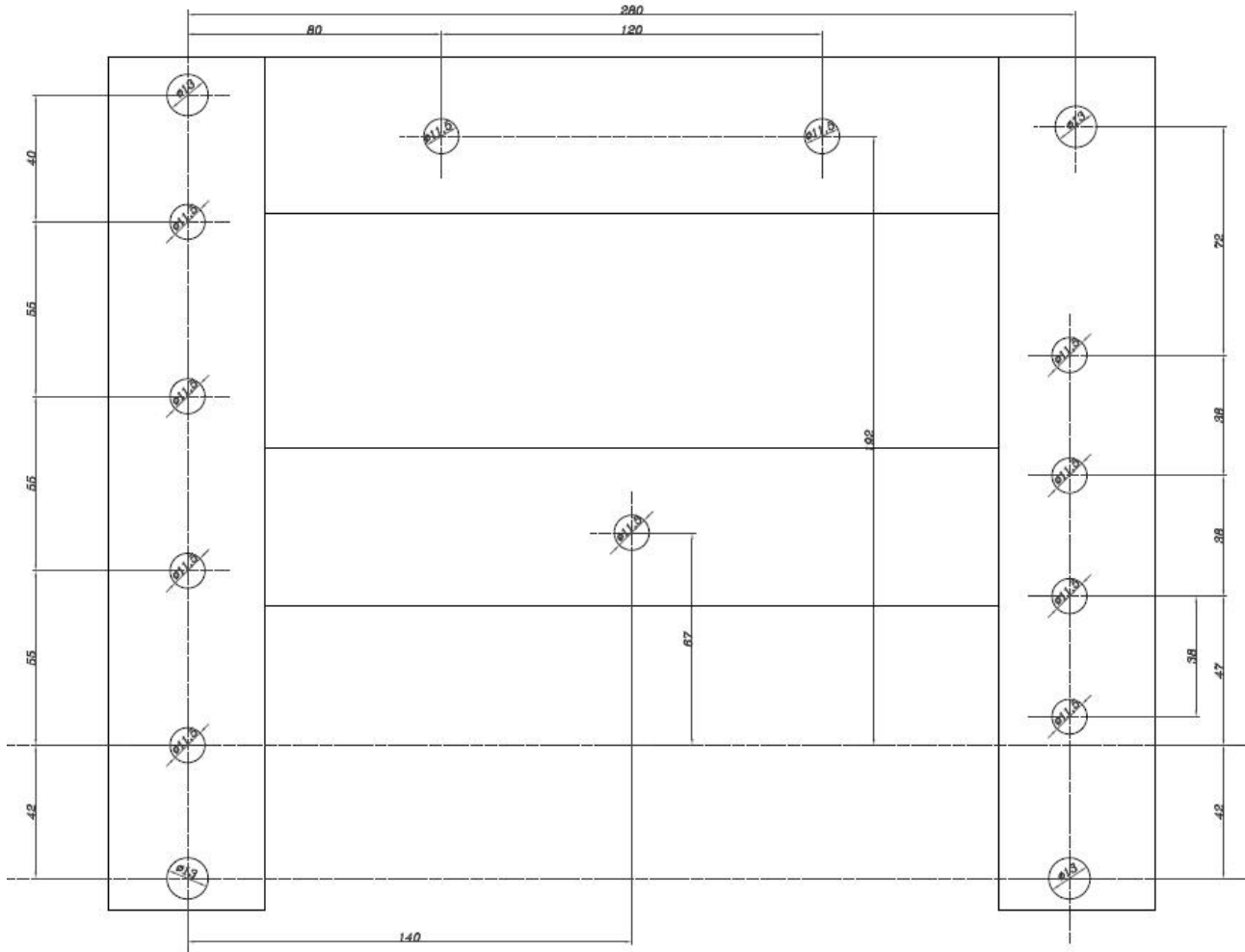
Nº	Descripción	Codigo interno
1	Placa	030460215
2	Perno rueda	0200210001
3	Rueda	030460216
4	Rodamiento	0710008
5	Perno con tope	030460218
6	Arandela suplemento perno tope	030460217
7	Arandela suplemento perno pasante	030620322
8A	Tuerca exagonal	0710486
8B	Tuerca exagonal	0710461
9	Soporte carro	030460214
11	Perno pasante	030460219
12	Placa base carro	030460213

Caja de contactores



N° pieza	Nombre	Código interno	
		Trifásico	Monofásico
1	Gabinete plástico – Estanco IP56	0725003	07250101
2	Transformador	0725002	07250021
3	Minicontactores	0725001	0725016
4	Mini borneras 4 mm ²	0725005	
5	Riel DIN 35 mm	0725007	
6	Miniriel 15 mm	0725008	
7	Tornillo 5/32 x 1/2 cabeza redonda	0710203	
8	Prensacable plástico	0725013 – PG9 0725006 – PG11	
9	Plantilla CP-1		
10	Tuerca exagonal 5/32	0710450	
	Contactador	0725017	

Medidas base



Nota: las dimensiones pueden modificarse sin previo aviso