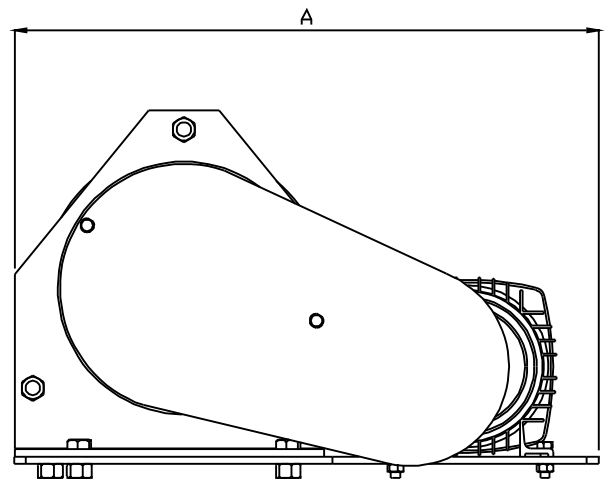
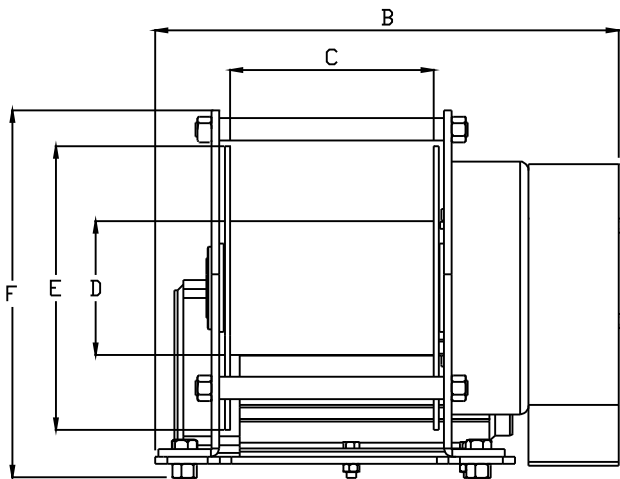




## Características técnicas

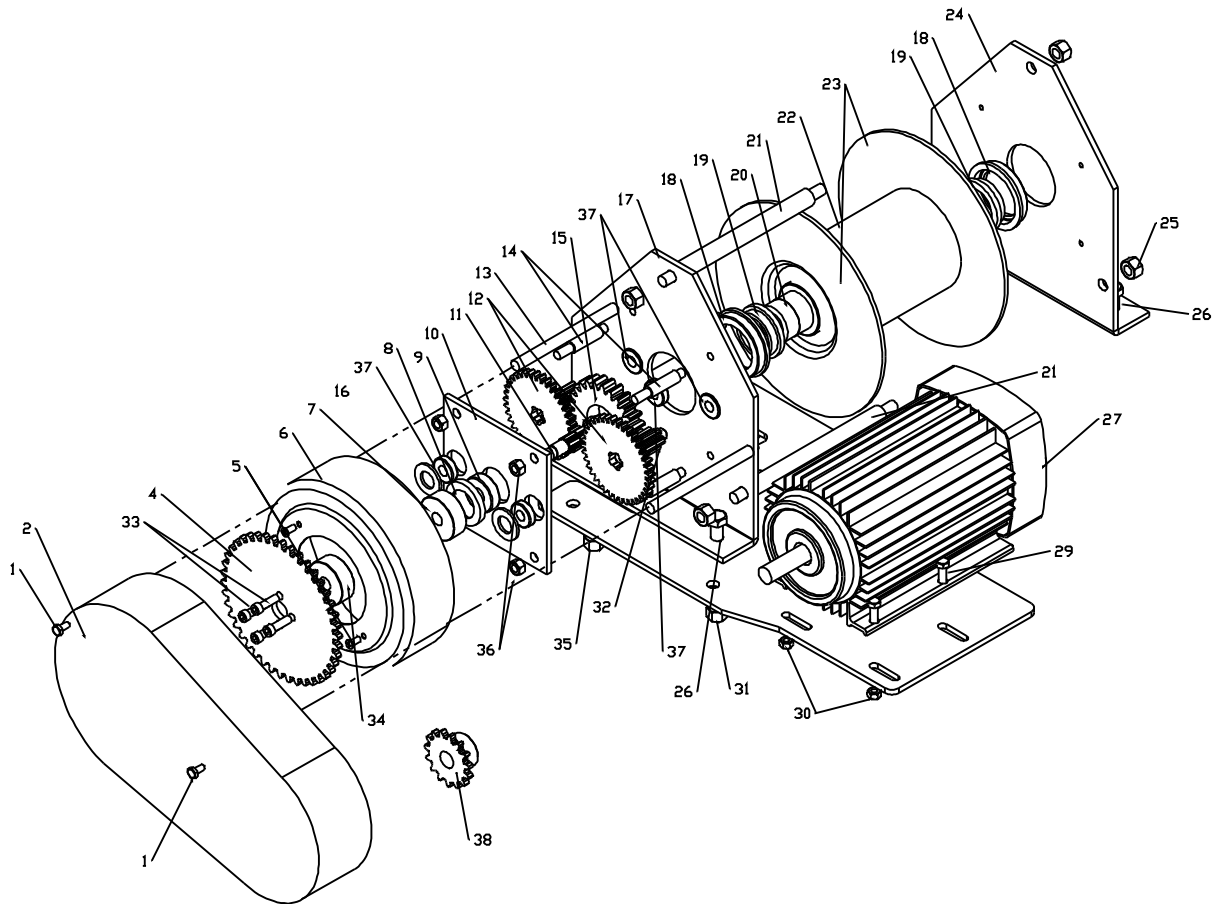
- Caja de engranajes protegida capaz de resistir fuertes impactos y que evita su deterioro.
- Engranajes de acero tratados térmicamente
- Eje montado sobre rodamiento rígido de bolas.
- Versatilidad en su uso. Se puede fijar al suelo, a una pared o al techo.
- Posibilidad de movimiento horizontal sobre un perfil por medio de carro de traslación.
- Motor IP56 con freno incorporado electromagnético trifásico o monofásico de 1,5 HP a 1400 RPM.
- Botonera IP56 ignífuga, estanca y resistente a los golpes.
- Caja de comando de 24V.

## Datos técnicos sin carro



Capacidad		500	1000
Sobrecarga	Kgs	1500	
Peso	Kgs	46	
Longitud de cable Ø6	Mts	160	
Dimensiones (mm)	A	500	
	B	380	
	C	175	
	D	115	
	E	243	
	F	320	

## Cabrestante eléctrico 1 Tn. Trifásico y ½ Tn. monofásico

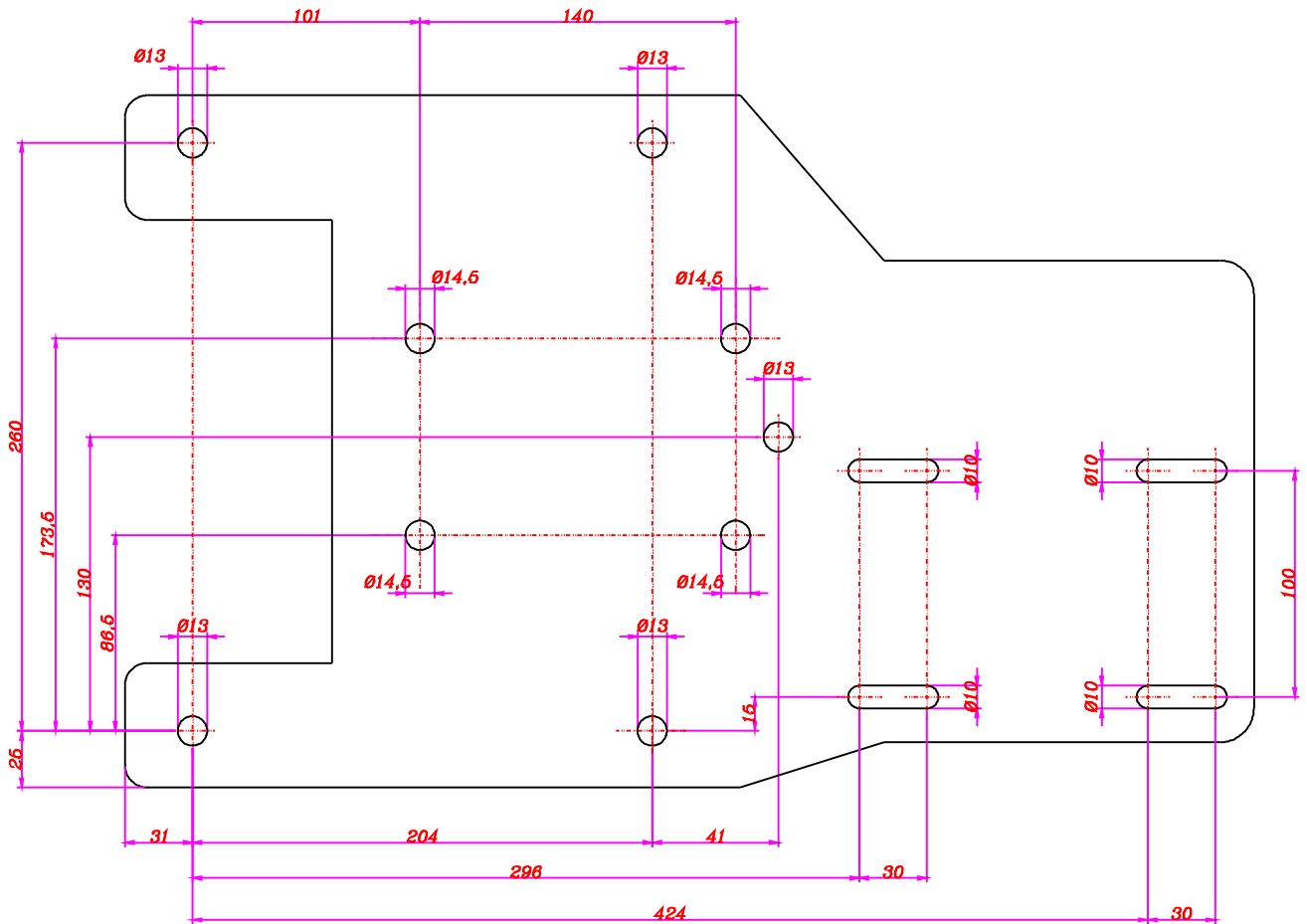


Nº	Descripción	Código interno
1	Bulón sujeción cubrecorrea	0710154
2	Cubrecorrea	030536000
3	Tuerca eje	0710459
4	Engranaje 215 x ½	0711620
5	Tornillo tapa	
6	Tapa	0200455010
7	Tope engranaje	030460007
8	Buje alojamiento rodamiento	030607000
9	Rodamiento 6203 ZZ	0710027
10	Cuadrado	030613000
11	Eje caja de engranajes	0200455006
12	Engranaje fino	030467000
13	Perno sujeta cubrecorrea	030460005
14	Separador cuadrado	0200455005
15	Engranaje grueso	030610025
16	Arandela rodamiento	030610010
17	Lateral caja engranajes	030460003
18	Crapodina	030458000

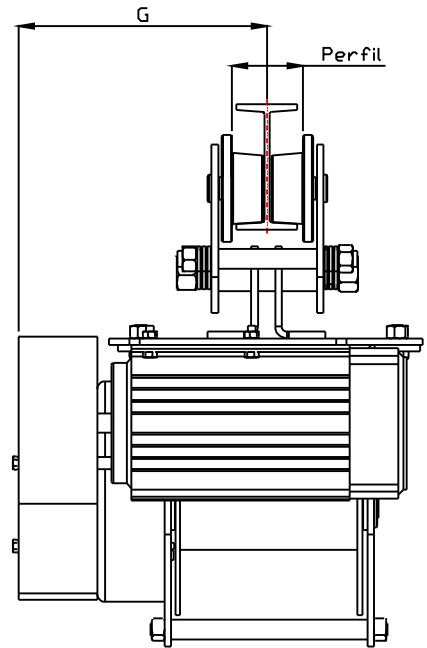
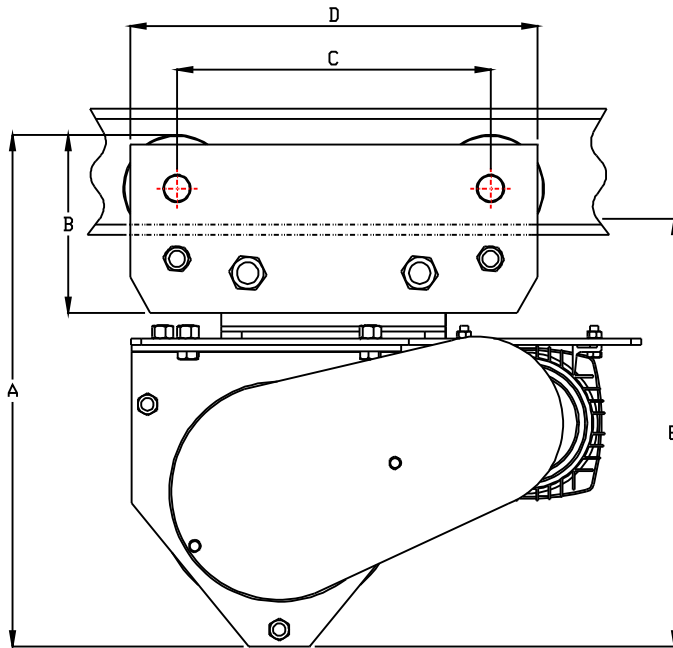
19	Buje crapodina	030453000
20	Eje carretel	030455001
21	Separador lateral	030606000
22	Tambor carretel	030601000
23	Disco tambor	030600000
24	Lateral caja contactores	030460004
25	Tuerca separador	0710486
26	Bulón sujeción base	0710147
27	Motor con freno	0711011-Monofásico 0711010-Trifásico
28	Base	030460001
29	Bulón sujeción motor	0710187
30	Tuerca sujeción motor	0710470
31	Tuerca sujeción base	0710448
32	Piñón	030466000
33	Umbraco	
34	Tope engranaje	
35	Tuerca sujeción base	0710448
36	Tuerca separador cuadrado	0710452
37	Rodamiento 6001 ZZ	0710026
38	Disco dentado paso ½	0711621

Nota: el despiece puede modificarse sin previo aviso

### Distancia entre centros base



### Datos técnicos con carro empuje



Peso	Perfil	A	B	C	D	E	G
60 Kgs	16-24	510	165	308	400	440	250