

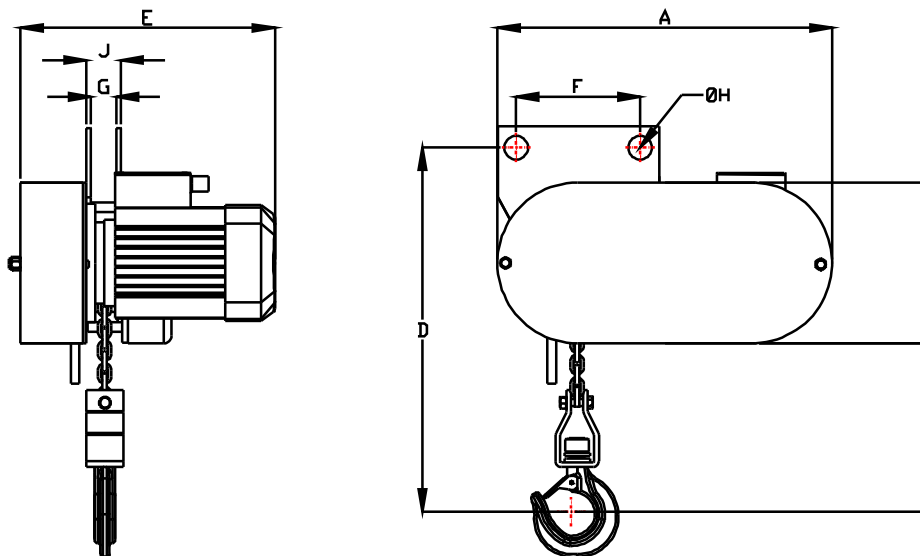
Aparejo eléctrico

Características de fabricación

- Caja de engranajes montada sobre rodamientos con tratamiento térmico
- Apto para el trabajo pesado y continuo.
- Cadena de acero de alta resistencia Grado 8.
- Límite superior de seguridad.
- Motor con freno incorporado.
- Posibilidad de incorporarles carros eléctrico, manuales o a cadena, permitiendo el desplazamiento horizontal de la carga con un mínimo de esfuerzo.
- En forma estándar se provee con 3 metros de cadena, pero se puede adquirir con la cantidad de metros que se necesite.
- Ganchos de aceros forjados giratorios, evitando el torcimiento de la cadena.
- Los ganchos ante sobrecargas no se fracturan, sino que se abren en forma paulatina, evitando la caída repentina de la carga.
- Límite de carrera y botonera de 24 V.

Datos técnicos

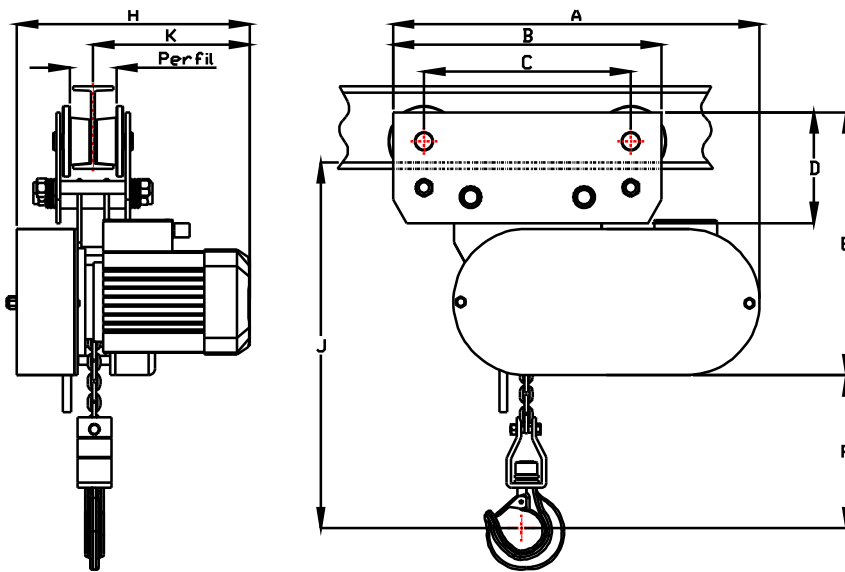
Aparejo eléctrico sin carro



Capac.	Velocidad Mts/min	Ramales	Motor	Peso Kgs	Ø polea motor	A	B	C	D	E	F	G	ØH	J
½ Tn.	5 mts/min	1 - Ø6mm	¾ HP - 1000 RPM	33	65 mm	396	212	220	500	320	97,5	29	16	40
1 Tn.	4 mts/min	1 - Ø8mm	¾ HP -	44		456	218	240	550	380	169	35	23	47
1 ½ Tn.	2 mts/min	2 - Ø8mm	1400 RPM	48		456	218	300	600	380	169	35	23	47
2 Tn.	6 mts/min	1 - Ø10mm	1 ½ HP -	75		555	300	260	650	410	208	49	26	62
3 Tn.	3 mts/min	2 - Ø10mm	1400 RPM	81		555	300	420	800	410	208	49	26	62

Nota: todas las medidas pueden ser modificadas sin previo aviso

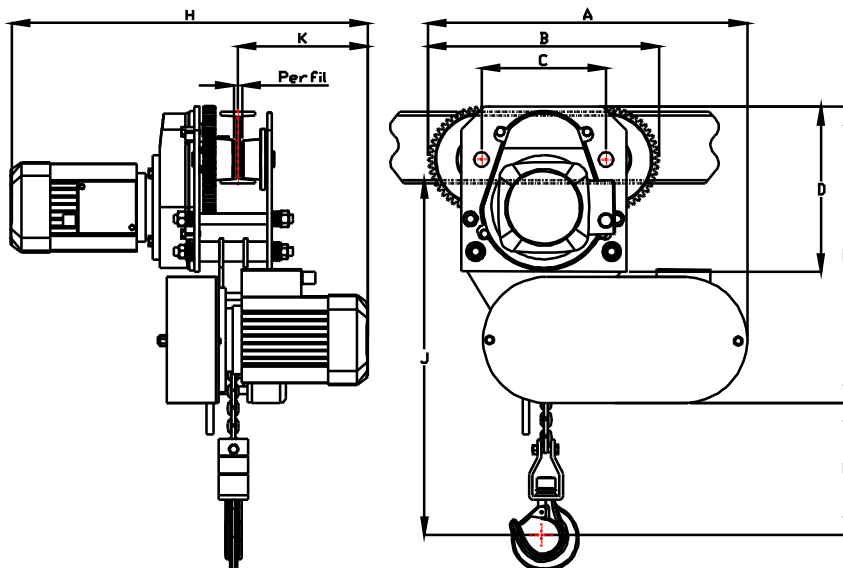
Aparejo eléctrico carro empuje



Capac.	Peso Kgs	Perfil	A	B	C	D	E	F	H	J	K
½ Tn.	41	10-18	460	307	230	155	360	220	320	550	210
1 Tn.	57	16-24	560	400	308	165	400	240	380	560	210
1 ½ Tn.	61		560	400	308	165	400	300	380	680	210
2 Tn.	94	18-32	650	425	290	245	525	260	410	680	265
3 Tn.	104		650	425	290	245	525	420	410	850	265

Nota: todas las medidas pueden ser modificadas sin previo aviso

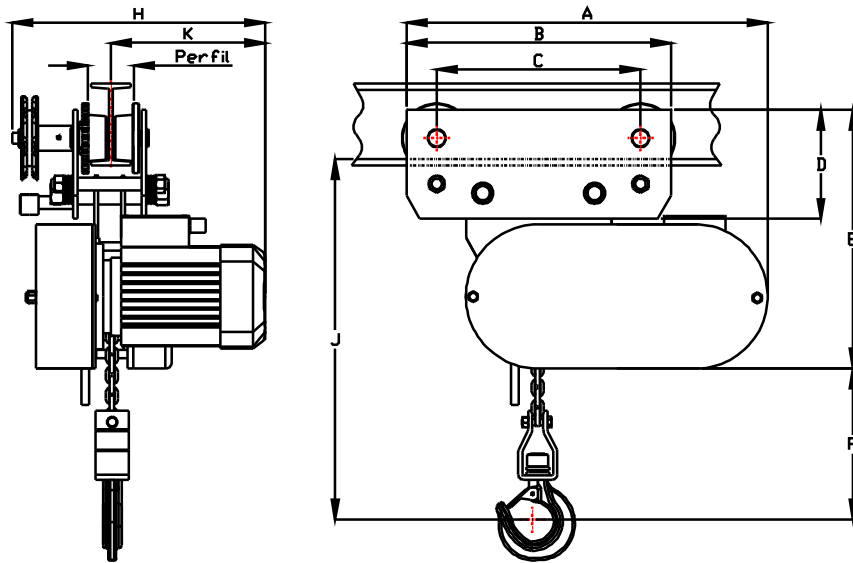
Aparejo eléctrico carro eléctrico



Capacidad	Motor carro	Peso Kgs.	Perfil	A	B	C	D	E	F	H	J	K
½ Tn	½ HP 1000 RPM	69	16-24	510	400	308	285	510	220	600	600	230
1 Tn		80		550				550	240	600	650	230
1 ½ Tn		84		550				550	300	600	710	230
2 Tn	¾ HP 1000 RPM	133	18-32	690	425	290	290	660	260	710	750	265
3 Tn		139		690				660	420	710	910	265

Nota: todas las medidas pueden ser modificadas sin previo aviso

Aparejo eléctrico carro comandado



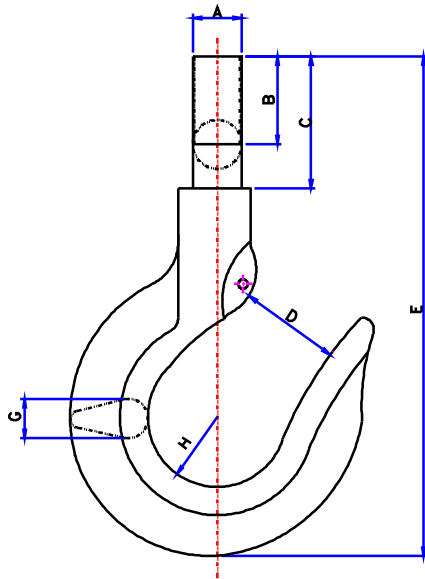
Capacidad	Peso (Kgs)	Perfil	A	B	C	D	E	F	H	J	K
1 Tn	60	16-24	400	118	275	177	400	240	410	560	210
1 ½ Tn	64		400	118	275	177	400	300	410	680	210
2 Tn	98	18-32	425	184	340	220	525	260	450	680	265
3 Tn	108		425	184	340	220	525	420	450	850	265

Nota: todas las medidas pueden ser modificadas sin previo aviso

Medidas cadena

Medidas			Peso
A	B	C	Kg/mts
18	20	Ø6	0,79
24	26	Ø8	1,38
30	33,5	Ø10	2,2

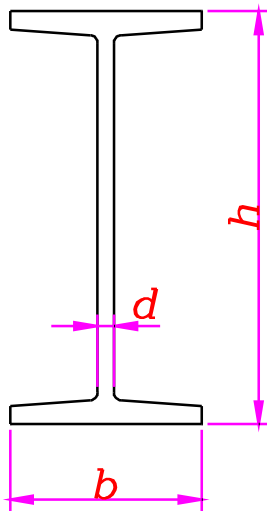
Medidas gancho



Capac.	Medidas (mm)						Peso
	A	B	C	D	E	G	Kgs
½ Tn	15,8	15	25	29	140	18	0,42
1 Tn	15,8	30	38	32	160	23	0,61
1 ½ Tn.	22	25	40	27	160	25,7	0,98
2 Tn	22	25	40	27	160	25,7	0,98
3 Tn	25	43,5	75	48	262	36	3,11

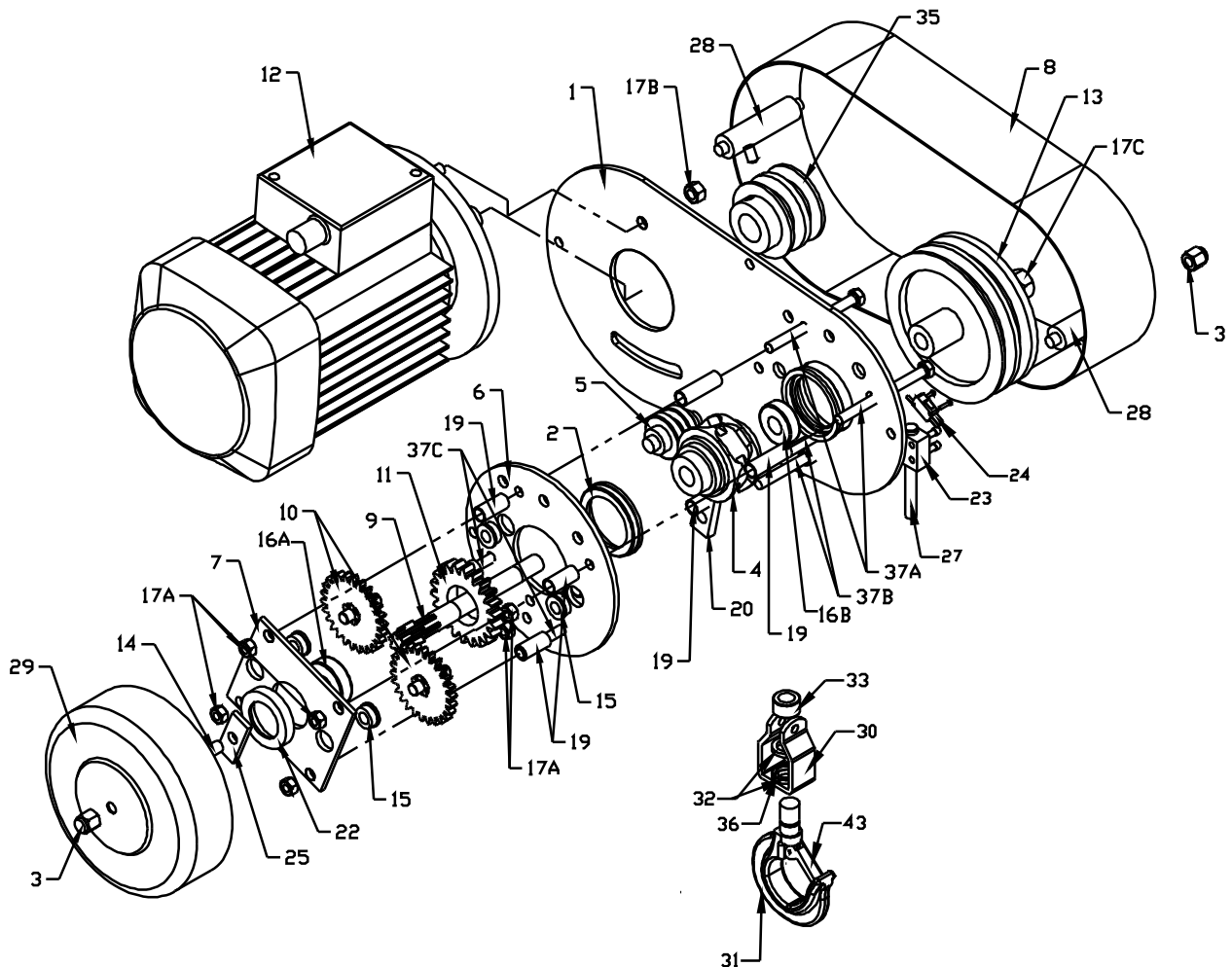
Nota: todas las medidas pueden ser modificadas sin previo aviso

Medidas perfiles IPN



Perfil	Medidas (mm)		
	B	D	H
8	42	3,9	80
10	50	4,5	100
12	58	5,1	120
14	66	5,7	140
16	74	6,3	160
18	82	6,9	180
20	90	7,5	200
22	98	8,1	220
24	106	8,7	240
26	113	9,4	260
28	119	10,1	280
30	125	10,8	300
32	131	11,5	320

Despiece aparato eléctrico ½ Ton.¹

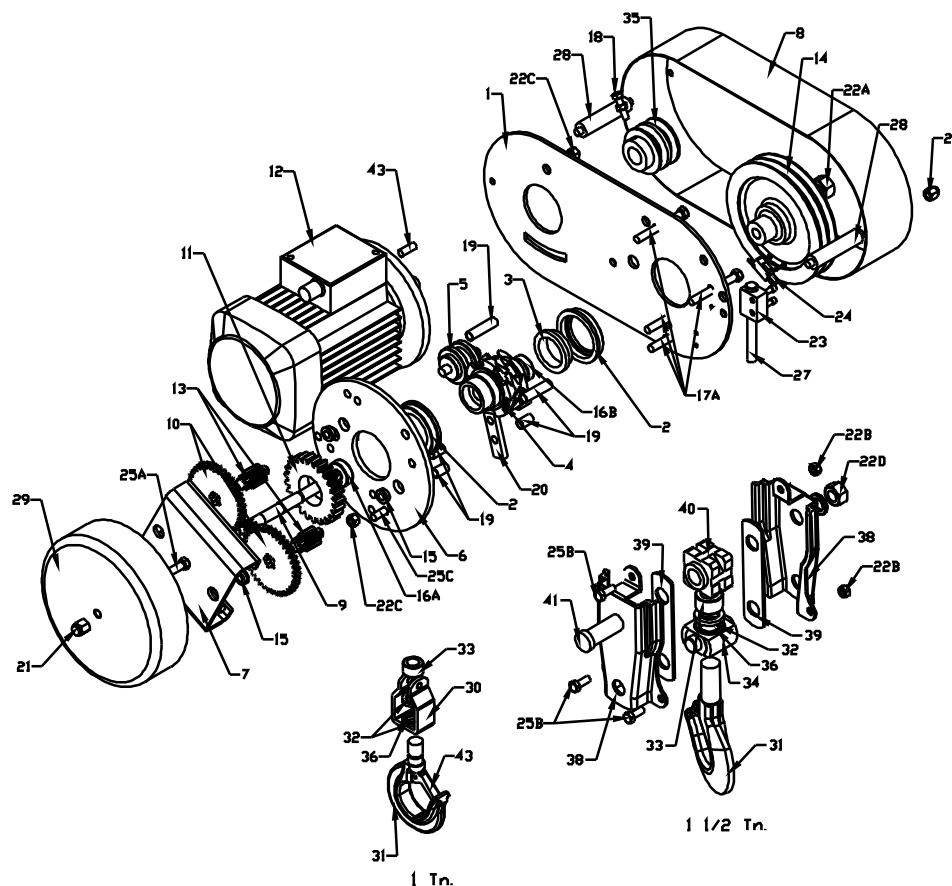


#	Nombre	Código interno
1	Ovalado	030605006
2	Crapodina	030528000
3	Tuerca ciega	030605018
4	Polea central	030605005
5	Carretel	030110001
6	Disco	030605002
7	Cuadrado	030408000
8	Cubrecorrea	030536000
9	Eje central	030520000
10	Engranaje fino Piñón	030412000 0301052012
11	Engranaje grueso	030526000
12	Motor con freno	0711013
13	Polea en V	030605007
14	Espárrago	0710346
15	Buje piñón	030404000
16A	Rodamiento 6203 ZZ	0710027
16B	Rodamiento 6202 ZZ	0710005
17A	Tuerca exagonal W5/16	0710487
17B	Tuerca exagonal W3/8	0710452
17C	Tuerca exagonal NF9/16	0710484

19	Separadores	030118000 – 40 mm 030119000 – 26 mm 030120000 – 17 mm
20	Sacacadena	040095000
22	Buje alojamiento rod.	030450007
23	Cuadrado micro	030610030
24	Micro de seguridad	0725004
25	Planchuela tapa	030605014
27	Perno micro	030610026
28	Perno sujeción	030605009
29	Tapa	030605003
30	Soporte gancho	030110016
31	Gancho	0301102024
32	Crapodina gancho	030124000
33	Tuerca gancho	030115000
35	Polea motor	030610020
36	Bolita de acero	0710043
37A	Bulón cabeza exagonal	W 5/16 x 4-0710200
37B	Bulón cabeza exagonal	W5/16x2 ½-0710146
37C	Bulón cabeza exagonal	W5/16x2 ¼-0710170
43	Pestillo de seguridad	030110017

Nota: el despiece puede modificarse sin previo aviso

Despiece aparato eléctrico 1 – 1 ½ Ton.²

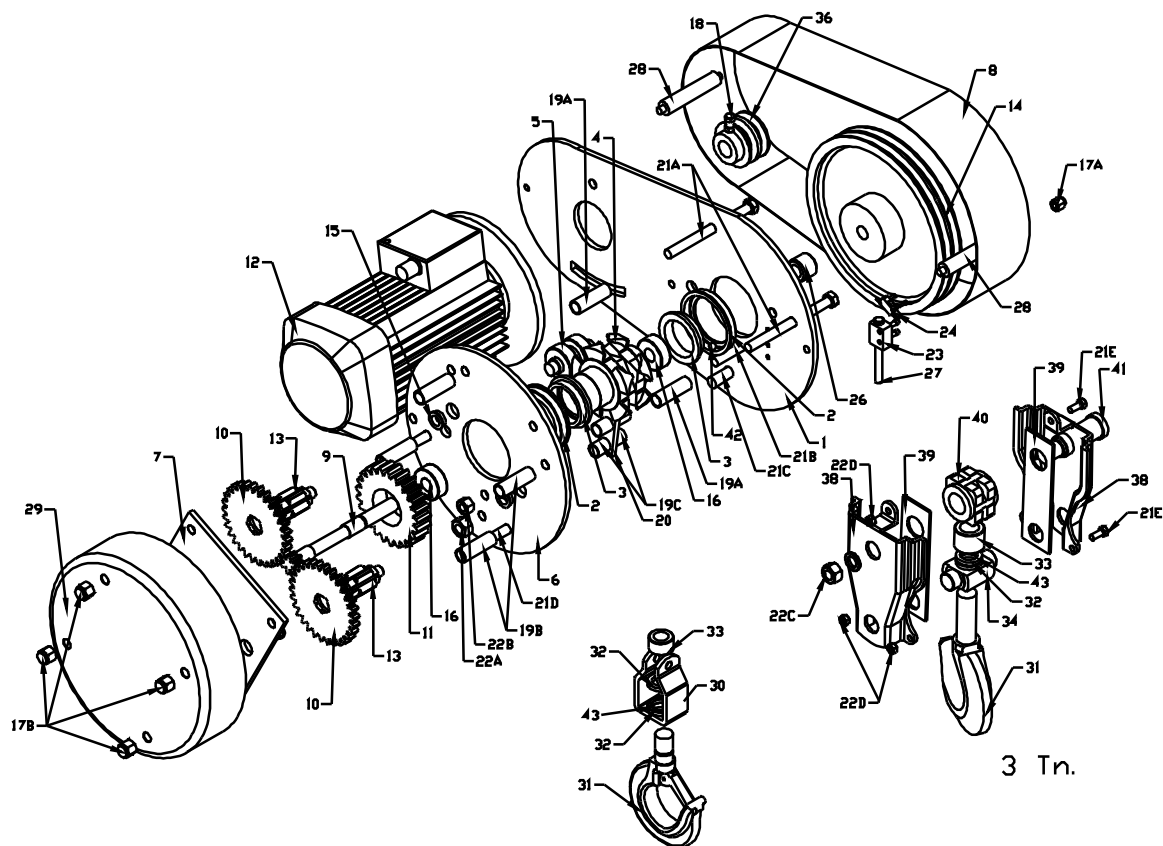


#	Nombre	Código interno
1	Ovalado	030610027
2	Crapodina	030458000
3	Buje crapodina	030453000
4	Polea de centro	030610010
5	Carretel	030610014
6	Disco	030610011
7	Cuadrado	030610022
8	Cubrecorreas	030610021
9	Eje central	030610009
10	Engranaje fino	030467000
11	Engranaje grueso	030610025
12	Motor con freno	0711017
13	Piñón	030610008
14	Polea en V	030610028
15	Buje piñón	030455000
16A	Rodamiento 30202	0710016
16B	Rodamiento 6202	0710021
17A	Bulón cab. exagonal	0710176
18	Bulón polea motor	0710193
19	Separadores	030118000– 40mm 030475000– 47mm 030610013– 20mm
20	Sacacadena	030468000
21	Tuerca ciega	030605018
22A	Tuerca NF 9/16	0710484

22B	Tuerca W 5/16	0710487
22C	Tuerca W 3/8	0710452
22D	Tuerca W 5/8	0710461
23	Cuadrado micro	030610030
24	Micro de seguridad	0725004
25A	Bulón cab. exagonal	W3/8x5/8-0710139
25B	Bulón cab. exagonal	W5/16x5/8-0710150
25C	Bulón cab. exagonal	W3/8x1-0710172
26	Bolita de acero 3/16	0710040
27	Perno micro	030610026
28	Perno sujección	030610029
29	Tapa	030610018
30	Soporte gancho	030610007
31	Gancho	030610024 030130001
32	Crapodina gancho	030470000
33	Tuerca gancho	030463000
34	Cuadrado gancho	030130009
35	Polea motor	030610020
36	Bolita de acero 1/8	0710043
38	Lateral reducción	030130010
39	Refuerzo reducción	030130020
40	Polea reducción	030130007
41	Eje reducción	030130008
43	Espárrago	0720100

Nota: el despiece puede modificarse sin previo aviso

Despiece aparato eléctrico 2 y 3 Ton.



2 Tn.

3 Tn.

N° pieza	Nombre	Código interno	
		2 Ton.	3 Ton.
1	Ovalado	030620010	
2	Crapodina	030620003	
3	Buje crapodina	030620001	
4	Polea de centro	030620031	
5	Carretel	030620015	
6	Disco	030620007	
7	Cuadrado	030620008	
8	Cubrecorreas	030620021	
9	Eje central	030620050	
10	Engranaje fino	030620047	
11	Engranaje grueso	030620048	
12	Motor con freno	0711018	
13	Piñón	030620049	
14	Polea en V	030620035	
15	Buje piñón	030620037	
16	Rodamiento cónico	0710033	
17A	Tuerca ciega 3/8"	030605018	
17B	Tuerca ciega 1/2"	030620045	
18	Bulón polea motor	0710341	
19	Separadores	030620040 - 61mm 030620041 - 52mm 030620042 - 24mm	
20	Sacacadena	030620029	
21A	Bulón cab. Exagonal	W1/2x6 - 0710136	
21B	Bulón cab. Exagonal	W1/2x4-0710182	

21C	Bulón cab. Exagonal	W5/8x4-0710143	
21D	Bulón cab. Exagonal	W1/2x3 1/2 -0710174	
21E	Bulón cab. Exagonal	W3/8x5/8 -0710139	
22A	Tuerca	W5/8-0710454	
22B	Tuerca	W 1/2 -0710486	
22C	Tuerca	W7/8 -0710454	
22D	Tuerca	W3/8 -0710452	
23	Cuadrado guia perno micro	030610030	
24	Micro de seguridad	0725004	
26	Separador polea	030620044	
27	Perno micro	030610026	
28	Perno sujeción	030620021	
29	Tapa	030620018	
30	Soporte gancho	030620030	
31	Gancho	030130001	0301502005
32	Crapodina gancho	030470000	0301502006
33	Tuerca gancho	030463000	0301502004
34	Cuadrado reducción		0301052010
36	Polea motor	030610020	
38	Lateral reducción		0301502003
39	Refuerzo reducción		0301502009
40	Polea reducción		0301502007
41	Eje reducción		0301502008
42	Bolita acero	0710041 (5/16)	
43	Bolita acero	0710043 (1/8)	0710040 (3/16)

Nota: el despiece puede modificarse sin previo aviso